

Professional Video Monitor

取扱説明書 _____ **JP**Operating Instructions _____ **GB**

お買い上げいただきありがとうございます。

**警告**

電気製品は安全のための注意事項を守らないと、

火災や人身事故になることがあります。

この取扱説明書には、事故を防ぐための重要な注意事項と製品の取り扱いかたを示してあります。

この取扱説明書をよくお読みのうえ、製品を安全にお使いください。お読みになったあとは、

いつでも見られるところに必ず保管してください。

PVM-2541**PVM-1741****TRIMASTER EL****HDMI™**
HIGH-DEFINITION MULTIMEDIA INTERFACE

安全のために

ソニー製品は正しく使用すれば事故が起きないように、安全には充分配慮して設計されています。しかし、電気製品はまちがった使いかたをすると、火災や感電などにより死亡や大けがなど人身事故につながることもあり、危険です。

事故を防ぐために次のことを必ずお守りください。

安全のための注意事項を守る

4～7ページの注意事項をよくお読みください。製品全般の安全上の注意事項が記されています。

7ページの「使用上のご注意」もあわせてお読みください。

定期点検をする

長期間安全に使用していただくために、定期点検を実施することをおすすめします。点検の内容や費用については、ソニーのサービス窓口にご相談ください。

故障したら使わない

すぐに、お買い上げ店またはソニーのサービス窓口にご連絡ください。

万一、異常が起きたら

- 煙が出たら
- 異常な音、においがしたら
- 内部に水、異物が入ったら
- 製品を落としたり、キャビネットを破損したときは

- ① 電源を切ります。
- ② 電源コードや接続ケーブルを抜きます。
- ③ お買い上げ店またはソニーのご相談窓口までご相談ください。

警告表示の意味

この取扱説明書および製品では、次のような表示をしています。表示の内容をよく理解してから本文をお読みください。



この表示の注意事項を守らないと、火災や感電などにより死亡や大けがなど人身事故につながることがあります。



この表示の注意事項を守らないと、感電やその他の事故によりけがをしたり周辺の物品に損害を与えたりすることがあります。

注意を促す記号



注意



火災



感電

行為を禁止する記号



禁止



分解禁止



ぬれ手禁止

行為を指示する記号



指示



プラグをコンセントから抜く



アース線を接続せよ

目次

⚠ 警告	4
⚠ 注意	5
その他の安全上のご注意	7
使用上のご注意	7
画面について	7
焼き付きについて	7
長時間の使用について	7
輝点・減点について	8
画面の取り扱いとお手入れについて	8
結露	8
設置について	8
廃棄するときは	8
ファンエラーについて	8
特長	9
各部の名称と働き	11
前面パネル	11
入力信号と調整・設定項目	13
後面パネル	14
スタンド（標準装備）の取りはずし	16
ラックへの取り付け（PVM-1741のみ）	16
モニターの高さを調節する （SU-561を使用時のみ）	17
電源コードの接続	18
基本設定の選択	19
メニュー表示言語の切り換え	20
メニューの操作方法	21
メニューを使った調整	23
項目一覧	23
調整と設定	24
設定状態メニュー	24
ホワイトバランス / カラースペースメニュー	24
ユーザーコントロールメニュー	25
ユーザー設定メニュー	26
リモートメニュー	33
キーロックメニュー	35
故障かな？と思ったら	35
保証書とアフターサービス	36
保証書	36
アフターサービス	36
主な仕様	36
寸法図	39



下記の注意を守らないと、
火災や感電により死亡や大けがに
つながることがあります。



アース線を
接続せよ

安全アースを接続する

アース接続は必ず電源プラグを電源につなぐ前に行ってください。また、アース接続をはずす場合は必ず電源プラグを電源から切り離してから行ってください。



禁止

油煙、湯気、湿気、ほこりの多い場所では設置・使用しない

上記のような場所に設置すると、火災や感電の原因となります。
取扱説明書に記されている仕様条件以外の環境での使用は、火災や感電の原因となります。



禁止

電源コードを傷つけない

電源コードを傷つけると、火災や感電の原因となることがあります。

- 設置時に、製品と壁やラック、棚などの間に、はさみ込まない。
- 電源コードを加工したり、傷つけたりしない。
- 重いものをのせたり、引っ張ったりしない。
- 熱器具に近づけたり、加熱したりしない。
- 電源コードを抜くときは、必ずプラグを持って抜く。

万一、電源コードが傷んだら、お買い上げ店またはソニーのサービス窓口にご依頼ください。



指示

電源コードのプラグ及びコネクターは突き当たるまで差し込む

まっすぐに突きあたるまで差し込まないと、火災や感電の原因となります。



分解禁止

内部を開けない

内部には電圧の高い部分があり、キャビネットや裏ぶたを開けたり改造したりすると、火災や感電の原因となることがあります。内部の調整や設定、点検、修理はお買い上げ店またはソニーのサービス窓口にご依頼ください。



禁止

通気孔をふさがない

通気孔をふさぐと内部に熱がこもり、火災や故障の原因となることがあります。風通しをよくするために次の項目をお守りください。

- 壁から 10cm 以上離して設置する。
- 密閉された狭い場所に押し込めない。
- 毛足の長い敷物（じゅうたんや布団など）の上に設置しない。
- 布などで包まない。
- あお向けや横倒し、逆さまにしない。



禁止

ファンエラーが起きている状態で使用しない

本機では、ファンに何らかの異常が起きると前面パネルの (スタンバイ) スイッチのインジケーターが緑とアンバーで点滅します。このまま使用し続けると、内部に熱がこもり火災の原因になることがあります。ソニーのサービス窓口にご連絡ください。



指示

モニターを移動させるときはモニター側面の下部を持つ

モニター側面の下部を持たないと、モニターが落下してけがの原因になることがあります。

注意

下記の注意を守らないと、**けが**をしたり周辺の物品に**損害**を与えることがあります。



禁止

DC IN 端子に規格以外の入力電圧をかけない

DC IN 端子に規格以外の入力電圧をかけると火災や感電の原因となることがあります。



指示

表示された電源電圧で使用する

製品の表示と異なる電源電圧で使用すると、火災や感電の原因となります。



禁止

内部に水や異物を入れない

水や異物が入ると火災や感電の原因となることがあります。

万一、水や異物が入ったときは、すぐに電源を切り、電源コードや接続コードを抜いて、お買い上げ店またはソニーのサービス窓口にご相談ください。



指示

設置は専門の工事業者に依頼する

設置については、必ずお買い上げ店またはソニーのサービス窓口にご相談ください。壁面や天井などへの設置は、本機と取り付け金具を含む重量に充分耐えられる強度があることをお確かめください。十分な強度がないと、落下して、大けがの原因となります。

また、1年に1度は、取り付けがゆるんでないことを点検してください。



禁止

不安定な場所に設置しない

ぐらついた台の上や傾いたところに設置すると、倒れたり落ちたりしてケガの原因となることがあります。

また、設置・取り付け場所の強度を充分にお確かめください。



指示

指定された電源ケーブル、接続ケーブルを使う

この取扱説明書に記されている電源ケーブル、接続ケーブルを使わないと、火災や故障の原因となることがあります。



指示

専用ブレーカーまたはスイッチを設ける

万一、異常が起きた場合は火災や感電の原因になることがあります。ご使用の際は、本機の近くの容易に接近できる屋内配線内に専用ブレーカーまたはスイッチを設けるか、または本機の使用中でも容易に抜き差しできるコンセントに電源コードを接続してください。



指示

スタンド取り付け、取りはずしの際はモニターを横にする

別売りスタンドの取り付け、取りはずしの際にはテーブルの上などにモニターの画面を下にして置いてから行ってください。モニターを立てたままスタンドの取り付け、取りはずしを行うとモニターが転倒、落下してけがの原因になることがあります。



指示

コード類は正しく配置する

電源コードや接続ケーブルは、足に引っかけると本機の落下や転倒などによりけがの原因となることがあります。十分注意して接続・配置してください。



注意

転倒、移動防止の処置をする

モニターをラックに取り付け・取りはずしするときは、転倒・移動防止の処置をしないと、倒れたり、動いたりして、けがの原因となることがあります。

安定した姿勢で注意深く作業してください。また、ラックの設置状況、強度を充分にお確かめください。



注意

密閉環境に設置する際は注意する

本機をラックやモニター棚に収納した際、上下および周辺の機器によりモニター周辺の通気孔が妨げられ動作温度が上がり、故障や発熱の原因となる可能性があります。本機の動作条件温度0℃から35℃を保つように上下に1Uの隙間をあけ、また周辺機器との隙間を充分にとり、通気孔の確保や通気ファンの設置などの配慮をしてください。



禁止

直射日光の当たる場所や熱器具の近くに設置・保管しない

内部の温度が上がり、火災や故障の原因となることがあります。



ぬれ手禁止

ぬれた手で電源プラグをさわらない

ぬれた手で電源プラグを抜き差しすると、感電の原因となることがあります。



指示

接続の際は電源を切る

電源コードや接続コードを接続するときは、電源を切ってください。感電や故障の原因となることがあります。



プラグをコンセントから抜く

お手入れの際は、電源を切って電源プラグを抜く

電源を接続したままお手入れをすると、感電の原因となることがあります。



指示

移動の際は電源コードや接続コードを抜く

コード類を接続したまま本機を移動させると、コードに傷がついて火災や感電の原因となることがあります。



指示

定期的に内部の掃除を依頼する

長い間、掃除をしないと内部にホコリがたまり、火災や感電の原因となることがあります。1年に1度は、内部の掃除をお買い上げ店またはソニーのサービス窓口にご依頼ください（有料）。特に、湿気の多くなる梅雨の前に掃除をすると、より効果的です。

その他の安全上のご注意

警告

設置の際には、容易にアクセスできる固定配線内に専用遮断装置を設けるか、使用中に、容易に抜き差しできる、機器に近いコンセントに電源プラグを接続してください。万一、異常が起きた際には、専用遮断装置を切るか、電源プラグを抜いてください。

PVM-1741のみ

本機をラックに設置するときは、ラックと本機の間、上下に1U（4.4 cm 以上）、左右に1.0 cm 以上の空間を確保してください。

機器を水滴のかかる場所に置かないでください。また水の入った物、花瓶などを機器の上に置かないでください。

注意

付属の電源コードは本機の専用品です。他の機器には使用できません。

警告

イヤホンやヘッドホンを使用するときは、音量を上げすぎないようにご注意ください。耳を刺激するような大きな音量で長時間続けて聞くと、聴力に悪い影響を与えることがあります。

使用上のご注意

画面について

- 画面を太陽にむけたままにすると、画面を傷めてしまいます。窓際や室外に置くときなどご注意ください。
- 画面を強く押ししたり、ひっかいたり、上にものを置いたりしないでください。画面にムラが出たり、パネルの故障の原因になります。
- 使用中に画面やキャビネットがあたたかくなることがありますが、故障ではありません。

焼き付きについて

一般に、有機 EL パネルは、その高精細な画像を得るために採用している材料の特性上、焼き付きが起こることがあります。画面内の同じ位置に変化しない画像の表示を続けたり、くり返し表示したりすると、焼き付いた画面を元に戻せなくなります。

長時間の表示で焼き付きが発生しやすい画像

- 画面縦横比 16:9 以外のマスク処理された画像
- カラーバーや長時間静止した画像
- 設定や動作状態を示す文字やメッセージなどの表示
- センターマーカー、セーフエリアマーカーなどの表示

焼き付きを軽減するには

- 文字表示やマーカー表示を消す
MENU ボタンを押して、文字表示を消します。接続した機器の文字表示やマーカー表示を消すには、接続した機器を操作してください。詳しくは、接続した機器の取扱説明書をご覧ください。
- 電源をこまめに切る
長時間使用しないときは、電源を切ってください。

スクリーンセーバーについて

本機には、焼き付きを軽減するためのスクリーンセーバー機能が内蔵されています。ほぼ静止した画像を表示したまま 10 分以上経過すると、自動的にこの機能が働き、画面の輝度を下げます。

長時間の使用について

固定された画像または静止画などの長時間連続表示や、高温環境下で連続運用した場合、有機 EL パネルの構造上および材料の特性上、残像や焼き付き、しみ、すじ、輝度低下などを発生することがあります。

特に、アスペクト変更などで表示エリアよりも狭いサイズで表示し続けた場合、パネル劣化の進行が早まるおそれがあります。

静止画などの長時間連続表示、または密閉された空間や空調機器の吹き出し口付近など高温多湿環境下における連続運用を避けてください。

モニター使用時に輝度を少し下げたり、モニター未使用時に電源を切ったりするなどして、上記のような現象を未然に防ぐことをおすすめします。

輝点・滅点について

本機のパネルは有効画素 99.99% 以上の非常に精密度の高い技術で作られています。画面上に黒い点が現れたり（画素欠け）、常時点灯している輝点（赤、青、緑など）や滅点がある場合があります。また、パネルの特性上、長期間ご使用の間に画素欠けが生じることもあります。これらの現象は故障ではありませんので、ご了承の上本機をお使いください。

画面の取り扱いとお手入れについて

画面には、反射による映りこみを抑えるため、特殊な表面処理を施しています。誤ったお手入れをした場合、性能を損なうことがありますので、次のことを必ずお守りください。また、画面は傷つきやすいので固い物などでこすったり、たたいたり、物をぶついたりしないでください。

- お手入れをする前に、必ず電源プラグをコンセントから抜いてください。
- 画面には特殊な表面処理をしているので、シールなどの粘着物は絶対に貼らないでください。
- 画面には特殊な表面処理をしているので、なるべく直接手で触れないようにしてください。
- 画面の汚れは、クリーニングクロスなどの乾いた柔らかい布でそっと拭いてください。
- 画面の汚れがひどいときは、クリーニングクロスやメガネ拭きなどの柔らかい布に、水で薄めた中性洗剤を少し含ませて軽く拭いてください。
- クリーニングクロスにゴミなどが付着したまま強く拭くと、画面に傷が付くことがあります。
- アルコールやベンジン、シンナー、酸性洗剤、アルカリ性洗剤、研磨剤入り洗剤、化学ぞうきんなどは、画面を傷めますので絶対に使用しないでください。
- 画面の表面からほこりを取り除くときは、ブローアをお使いください。

結露

本機を寒い場所から暖かい場所に急に移動したり、湿度の高い部屋で使用したりすると、空気中の水分が水滴となって製品内部に付着することがあります。この現象を結露といいます。

本機には結露を警告するランプなどは備えていません。外筐に水滴が付着したときは、電源を切り、結露が解消するまで待つてから使用してください。

設置について

設置時には、通気やサービス性を考慮して設置スペースを確保してください。

- ファンの排気部や通気孔をふさがない。
- 通気のためにセット周辺に空間をあける。
- 作業エリアを確保するため、セット後方は、40 cm 以上の空間をあける。

机上などの平面に設置する場合は、上下に 1U (4.4 cm) 以上の空間をそれぞれ確保してください。なお、セット上部はサービス性を考慮し 40 cm 以上の空間を確保することを推奨します。

廃棄するときは

一般の廃棄物と一緒にしないでください。ごみ廃棄場で処分されるごみの中にモニターを捨てないでください。

使用済みのモニターは、国または地域の法令に従って廃棄してください。

ファンエラーについて

本機には冷却用ファンが内蔵されています。前面パネルの (スタンバイ) スイッチのインジケーターが緑とアンバーで点滅した場合（ファンエラー警告）は、電源を切り、お買い上げ店またはソニーのサービス窓口にご連絡ください。

この取扱説明書について

本書は次のモニターについて説明しています。

- PVM-2541
- PVM-1741

イラストは PVM-2541 を使用して説明してあります。説明が異なる場合は、別々に説明してありますので該当する部分をお読みください。

特長

プロフェッショナルビデオモニター PVM-2541 (25 型) および PVM-1741 (17 型) は、高性能カラービデオモニターです。正確な画像表示を要求される放送局やビデオプロダクションでの使用に適しています。

有機 EL パネルの長所を取り入れつつ、パネルの個性によって生じる見えかたの違いを抑え、業務用モニターに求められる 3 要素、「正確な色」、「正確な画像」、「高い信頼性」を極める技術「TRIMASTER¹⁾ (トライマスター)」を搭載しています。広色域デバイスを使用したカラーマネジメントシステム、高解像度/高階調表示、高精度の信号処理、パネル補正機能により、業務用モニターに求められる高画質と信頼性を実現しています。

1) TRIMASTER は、ソニー株式会社の商標です。

新開発の有機 EL パネル搭載

有機 EL パネルは、電流を流すと光る性質を持つ有機材料を用いています。有機材料が自ら発光する自発光型パネルで、流す電流量により発光の強さをコントロールします。以下の 3 つの特長があります。

優れた動画応答：

有機 EL パネルは、有機材料に流す電流を変化させると、瞬時に発光状態が変化します。このため、優れた動画応答性を実現でき、動画のぶれや残像の少ない映像を表現できます。

また、環境温度に左右されないため、屋外での撮影などでも変わらない性能を発揮します。

高コントラストと広いダイナミックレンジ：

黒レベルの信号が入力されるとまったく発光しないため、真の黒を表現できます。広いダイナミックレンジにより、イルミネーションが輝く夜景、星空、宝石やガラスなどが輝いた瞬間など、さまざまな質感を豊かに表現できます。

豊かな色再現性：

自発光のため、ほぼすべての信号レベルにおいて色が深く、鮮やかな映像を再現できます。

ソニー独自のスーパートップエミッション²⁾ 有機 EL パネル採用

ソニー独自のスーパートップエミッション構造の 25 型および 17 型フル HD (1920 × 1080) 有機 EL パネルを採用。有機 EL パネルの上面から光を取り出す構造、および TFT などの遮蔽物がない高開口率の実現により、高輝度で画像を表示できます。

マイクロキャビティ構造では光が有機層で何度も反射する光共振効果によって色純度を高め、さらにカラーフィルターでより深い赤、緑、青の表現を可能にしました。10 ビットパネルドライバーは高階調表現を可能にし、深い色をさらに暗部から明るいところまで細やかに表現します。

2) 「SUPER TOP EMISSION」は、ソニー株式会社の有機 EL 技術を表す商標です。

軽量かつ堅牢な筐体

軽量かつ堅牢なアルミ筐体は、壁やラックへのマウントにも適しています。放送中継車への重量負担も軽減され、空間を効率的に利用できます。

外部リモート機能

シリアルリモート (Ethernet) で外部接続機器から入力選択や各種調整ができます。

Ethernet (10BASE-T/100BASE-TX) により、モニターとコントロールユニットを合わせて 32 台 (コントロールユニットは最大 4 台) 接続し、ネットワーク上でリモートコントロールができます。モニター ID No. やグループ ID No. を指定して、特定のモニターまたは特定グループのモニターだけを操作できます。また、接続しているすべてのモニターのセットアップ状態を統一したり、同時に同じ動作を実行することもできます。

◆ 詳しくは、「リモートメニュー」のシリアルリモート (34 ページ) をご覧ください。
別売のコントロールユニット BKM-15R または BKM-16R の取扱説明書もあわせてご覧ください。

入力波形 (ウェーブフォーム) / オーディオレベル / ベクトルスコープの表示

入力信号の波形やオーディオレベル (エンベディッドオーディオのみ対応)、ベクトルスコープを画面に表示できます。

◆ 詳しくは、「WFM/ALM/VECTOR (ウェーブフォームモニター / オーディオレベルメーター / ベクトルスコープ) 設定」(28 ページ) をご覧ください。

タイムコード表示機能

SDI 信号上のタイムコード情報を画面に表示することができます。

◆ 詳しくは、「T/C (タイムコード) 画面設定」(28 ページ) をご覧ください。

カメラフォーカス機能

ユーザーコントロールメニューでの上限値以上にアパーチャーの値を上げ、画像の輪郭をはっきりさせます。

カメラのフォーカスを合わせる時に便利です。フォーカスが合った部分に色をつけて表示することもでき、すばやく正確なフォーカス合わせが可能です。

I/P モード選択機能

インターレース信号用の I/P 変換の種類を、目的に合わせて選択することができます。

◆ 詳しくは、「システム設定」(26 ページ)をご覧ください。

色域変換機能

3 種類の色域 (EBU/SMPTE-C/ITU-R BT.709) をメニューで選択することができます。

ガンマ変換機能

ガンマ 2.4、2.2 に加え CRT のガンマも選択することができます。

画面の表示切り換え

放送業務用モニターとして便利な各種項目を画面に表示できます。

センターマーカー、アスペクトマーカー、スキャンなど、用途や目的にあわせて切り換えて選択表示します。

◆ 詳しくは、「マーカー設定」(28 ページ)、「ファンクションボタン設定」のスキャン (30 ページ) をご覧ください。

スキャン切り換え／ネイティブ表示機能

ビデオ信号入力時に 0% スキャン (ノーマル)、5% オーバースキャン (オーバー) の画面サイズが選択できます。信号のピクセルをパネルのピクセルに 1:1 でマッピングするネイティブ表示機能も搭載しています。非スクエアピクセルの SD 信号 (信号システムの H ピクセル数が 720 または 1440) または HDMI ビデオの 640 × 480 の SD 信号では、画面アスペクト比が正しくなるように H 方向にスケーリング処理しています。

クローズドキャプション

SDI 信号に重畳された EIA/CEA-608、EIA/CEA-708 規格のクローズドキャプション信号を表示することができます。

キーロック機能

各種調整キーの誤操作を防ぐため、調整キーをロックできます。

イルミネーション付きコントロールパネル

暗い場所でもコントロールパネルが見やすいように、ボタンの名称を示す文字類を光らせることができます。また、周囲の明るさに合わせて、ボタンの LED の明るさを 2 段階に調節できます。

スクリーンセーバー

画面の焼き付きを軽減するため、ほぼ静止した画像を表示したまま 10 分以上経過すると、画面の明るさを自動的に暗くします。

ラックマウント

PVM-2541 および PVM-1741 は VESA (100 × 100 mm) に準拠します。PVM-1741 は、EIA19 インチラックへも搭載できます。

◆ 詳しくは「ラックへの取り付け (PVM-1741 のみ)」(16 ページ) をご覧ください。

チルト機能付きモニタースタンド

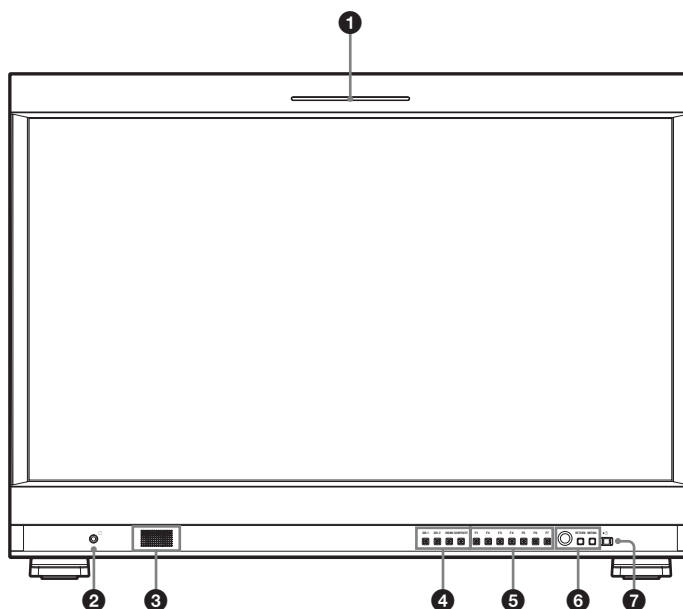
PVM-2541 および PVM-1741 は、チルト機能および高さ調節機能のついた別売のモニタースタンド SU-561 を装着することができます。

スタンド取り付け位置を変更することで画面の高さを選べます。

◆ 詳しくは、「モニターの高さを調節する (SU-561 を使用時のみ)」(17 ページ) をご覧ください。

各部の名称と働き

前面パネル



① タリーランプ

入力画面のモニター状態を色によって表示することができます。

リモートメニューの平行リモートの設定に応じて、赤、緑、アンバーで点灯します。

② ♪ (ヘッドホン) 端子

入力切り換えボタンで選んだ入力信号のステレオ音声が出力されます。

③ スピーカー

入力切り換えボタンで選んだ入力信号の音声モノラル (L + R) で出力されます。

SDI 信号を入力した場合は、「ユーザー設定メニュー」のオーディオ設定で選択された音声が出力されます (33 ページ参照)。

スピーカーから出力されている音声は、後面の AUDIO OUT 端子から出力されます (15 ページ参照)。

♪ 端子にヘッドホンなどが接続されているときは音声が出力されません。

④ 入力切り換えボタン

各端子に入力された信号をモニターするとき押します。

SDI 1 ボタン：SDI 1 入力端子からの信号をモニターするとき

SDI 2 ボタン：SDI 2 入力端子からの信号をモニターするとき

HDMI ボタン：HDMI 端子からの信号をモニターするとき

COMPOSITE ボタン：COMPOSITE IN 端子からの信号をモニターするとき

⑤ ファンクションボタン

割り当てられた機能をオン／オフすることができます。工場出荷時は次の設定になっています。

F1 ボタン：ブライツ

F2 ボタン：コントラスト

F3 ボタン：クロマ

F4 ボタン：スキャン

F5 ボタン：H/V デイレイ

F6 ボタン：音量

F7 ボタン：I/P モード

「ユーザー設定メニュー」のファンクションボタン設定で各種機能を割り当てることができます。

ブライツ、コントラスト、クロマ、音量、フェーズ、アパーチャーの機能が割り当てられたボタンは、一度押す

と画面上に調整画面が表示されます。もう一度押すと調整画面が消え、消えた状態で画面や信号を見ながら調整できます。

◆ 割り当てられる機能について詳しくは、30 ページをご覧ください。

⑥ メニュー操作ボタン

メニュー画面の表示や設定をします。

メニュー選択つまみ

メニューが表示されているとき、つまみを回してメニュー項目および設定値を選択し、つまみを押して確定します。

メニューが表示されていないときにつまみを押すと、ボタンの名称を示す文字類が点灯し、ユーザー設定メニューのファンクションボタン設定で選択された機能が画面に表示されます。

またメニューが表示されていないときにつまみを2秒以上長押しすると、信号フォーマットが画面に表示されます。

RETURN (リターン) ボタン

メニュー画面が表示されているときこのボタンを押すと、調整した項目の調整値を1つ前の状態に戻します(一部の項目を除く)。

メニューが表示されていないときにこのボタンを押すと、ユーザー設定メニューのファンクションボタン設定で選択された機能が画面に表示されます。

MENU (メニュー) ボタン

メニューを表示したり表示を消したりするときに使います。

押すとメニューが表示され、もう一度押すと消えます。

⑦ ㊦ (スタンバイ) スイッチとインジケーター

本機がスタンバイ状態のとき押すと電源が入り、インジケーターが緑で点灯します。

もう一度押すとスタンバイ状態になり、インジケーターが消灯します。また、ファンエラー時は緑とアンバーで点滅します。

入力信号と調整・設定項目

項目	入 力 信 号							
	コンポジット		SDI			HDMI/DVI*5		
	カラー	白黒	SD	HD	3G	SD	HD	PC
コントラスト	○	○	○	○	○	○	○	○
ブライト *1	○	○	○	○	○	○	○	○
クロマ	○	×	○	○	○	○	○	○
フェーズ	○ (NTSC)	×	×	×	×	×	×	○
アバーチャー	○	○	○	○	○	○	○	○
色温度	○	○	○	○	○	○	○	○
カラースペース	○	○	○	○	○	○	○	○
オートクロマ/フェーズ	○	×	×	×	×	×	×	×
ACC	○	×	×	×	×	×	×	×
CTI	○	×	×	×	×	×	×	×
垂直シャープネス	○	○	○	×	×	○	×	×
NTSCセットアップレベル	○ (NTSC)	○ (480/60I)	×	×	×	×	×	×
スキャン	○	○	○	○	○	○	○	×
アスペクト	○	○	○	×	×	○	×	×
マーカー	○	○	○	○	○	○	○	×
ブルーオンリー	○	×	○	○	○	○	○	×
MONO	○	×	○	○	○	○	○	×
H/V デイレイ *7	○	○	○	○	○	×	×	×
シフト	○	○	○	○	○	○	○	×
I/P モード *2	○	○	○	○	○	○	○	×
WFM/ALM/VECTOR	○	○	○ *6	○ *6	○ *6	○ *6	○ *6	○ *6
RGB レンジ *3	×	×	×	×	×	○	○	○
T/C	×	×	○	○	○	×	×	×
DVI*4	×	×	×	×	×	○	○	○
スクリーンセーバー	○	○	○	○	○	○	○	○
ガンマ	○	○	○	○	○	○	○	○
フリッカーフリー	○	○	○	○	○	○	○	○
SD ピクセル数選択	○	○	×	×	×	×	×	×
カメラフォーカス	○	○	○	○	○	○	○	×
クローズドキャプション *5	○ *8 (NTSC)	○ *8 (480/60I)	○	○	×	×	×	×

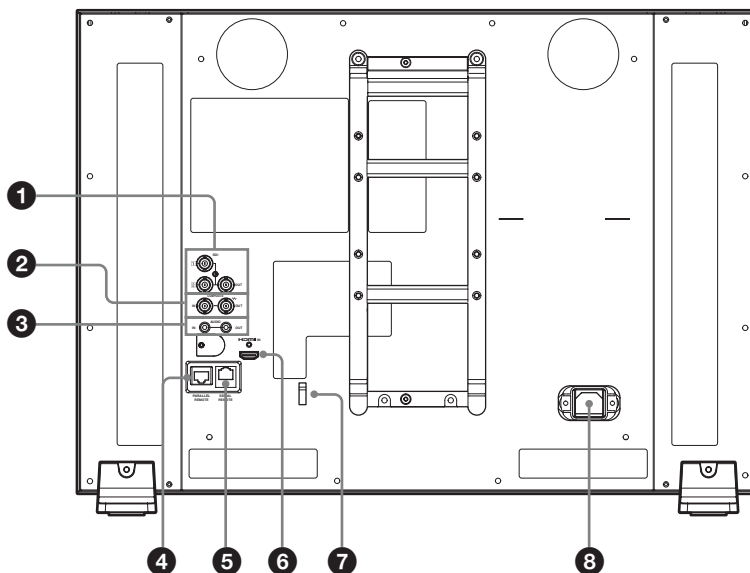
○：調整・設定できる項目
 ×：調整・設定できない項目

*7 WFM/ALM/VECTOR 表示が「オン」のときは動作しません。
 *8 一部の文字が欠けたり、正しい表示位置にならない場合があります。

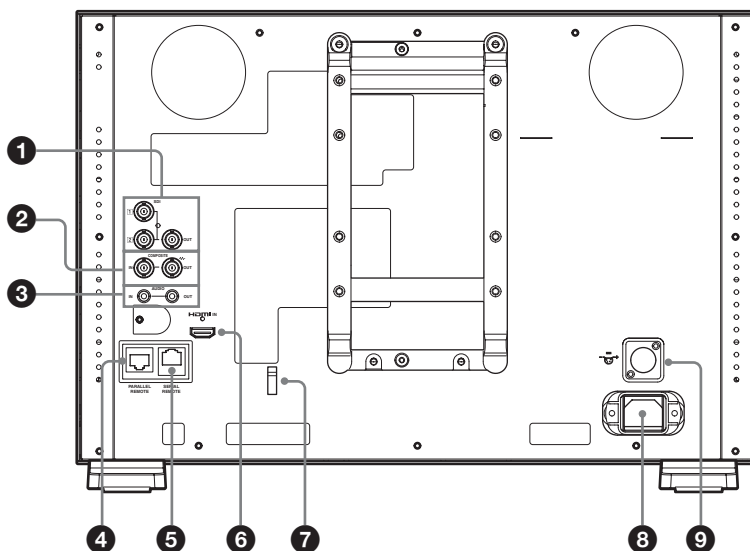
- *1 SUB CONTROL の設定も同様です。
- *2 インターレース信号のみ可能です。
- *3 HDMI 信号の RGB フォーマット入力のみ設定できます。
- *4 HDMI IN 端子に DVI 変換ケーブルを接続して DVI 信号を入力したとき、調整・設定できます。
- *5 マーカー表示が「オン」のときは表示できません。またコンポジット信号ではスキャンモードが「ネイティブ」のときは表示できません。
- *6 RGB フォーマット入力の場合は VECTOR は表示できません。

後面パネル

PVM-2541



PVM-1741



① SDI (3G/HD/SD) 入出力端子 (BNC 型)

① (入力) 端子、② (入力) 端子

シリアルデジタルコンポーネント信号の入力端子です。
2系統 (SDI 1 と SDI 2) の入力に対応します。

OUT 端子

シリアルデジタルコンポーネント信号の出力端子です。

ご注意

- OUT 端子からの出力信号は、本線系としての規格を満たしていません。
- OUT 出力は、電源が入っているときに出力されます。スタンバイ状態では出力されません。

② COMPOSITE (コンポジット) 入出力端子 (BNC型)

IN 端子

コンポジットビデオ信号の入力端子です。

OUT 端子

ループスルー出力端子です。

ご注意

本機ヘジッターなどがあるビデオ信号を入力すると、画像が乱れることがあります。その場合は、TBC (タイムベースコレクター) の使用をおすすめします。

③ AUDIO (音声) 入出力端子 (ステレオミニジャック)

IN 端子

VTR などの外部機器の音声出力端子と接続します。

OUT 端子

前面の入力切り換えボタンで選んだ信号の音声信号が出力されます。

SDI 信号を選んだ場合は「ユーザー設定メニュー」のオーディオ設定で選択されたチャンネルの音声か AUDIO IN 端子に入力された音声を選択して出力できます。

④ PARALLEL REMOTE (パラレルリモート) 端子 (モジュラーコネクター、8ピン)

パラレルコントロールスイッチを構成してモニターを外部操作します。

- ◆ ピン配置と出荷時の各ピンへの機能の割り付けについて詳しくは、37 ページをご覧ください。

ご注意

安全のために、周辺機器を接続する際は、過大電圧を持つ可能性があるコネクターをこの端子に接続しないでください。

接続については本書の指示に従ってください。

⑤ SERIAL REMOTE (シリアルリモート) 端子 (RJ-45型)

10BASE-T/100BASE-TX の LAN ケーブル (シールドタイプ、別売) でネットワークの LAN (10/100) 端子またはソニーモニターコントロールユニット BKM-15R/16R に接続します。

- ◆ 詳しくは「プログラマー用インターフェース解説書」(付属の CD-ROM に収録、日本語と英語のみ) をご覧ください。

ご注意

- 安全のために、周辺機器を接続する際は、過大電圧を持つ可能性があるコネクターをこの端子に接続しないでください。

接続については本書の指示に従ってください。

- 別売の LAN ケーブルを接続する場合は、輻射ノイズによる誤動作を防ぐため、必ずシールドタイプのケーブルを使用してください。
- ネットワークの使用環境により、接続速度に差が生じることがあります。本機は 10BASE-T/100BASE-TX の通信速度や通信品質を保証するものではありません。

⑥ HDMI 入力端子

HDMI 信号を入力します。

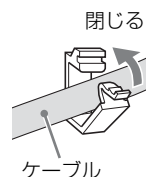
HDMI 信号 (High-Definition Multimedia Interface) とは、デジタル機器間で映像/音声信号をデジタルのまま 1 本のケーブルで送ることができるインターフェースです。高品質な映像が表示できます。デジタル画像信号の暗号化記述を使用した著作権保護技術である HDCP にも対応しています。

ご注意

HDMI ケーブル (別売) は、HDMI ロゴを取得したケーブルをご使用ください。

⑦ HDMI ケーブルホルダー

HDMI ケーブル (φ7 mm 以下) を固定します。



⑧ AC IN ソケット

付属の電源コードを接続します。

⑨ ≡ (DC IN) 端子 (PVM-1741 のみ)

外部 DC 電源を接続することにより、本機を動作させることができます。

DC 12V で動作します。

⚠ 注意

必ず指定の電圧値の電源を接続してください。

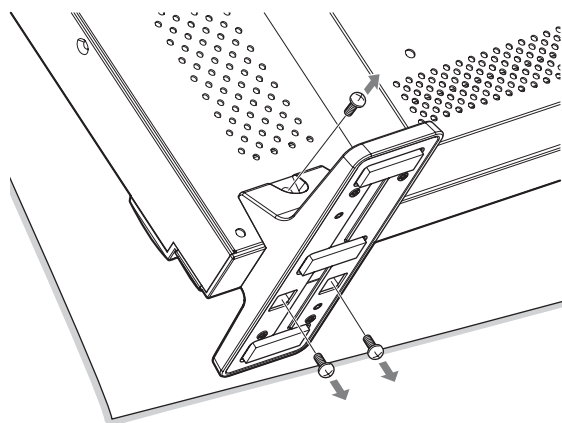
スタンド（標準装備）の取りはずし

本機をラックに取り付けたり、別売のモニタースタンドSU-561を使用したりする場合は、本機底面のスタンドを取りはずしてください。

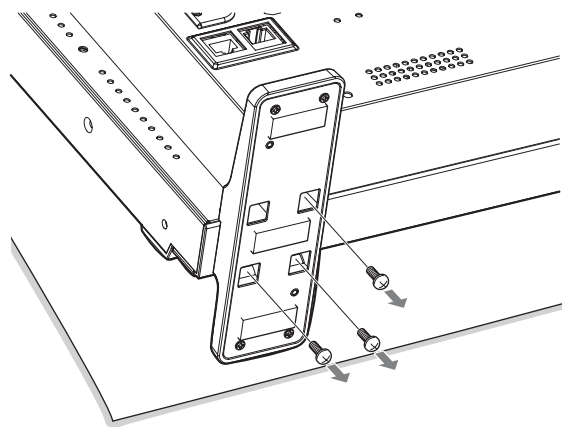
1 柔らかいシートの上にモニター面を下にして置く。

2 ネジ3本をはずす。

PVM-2541



PVM-1741

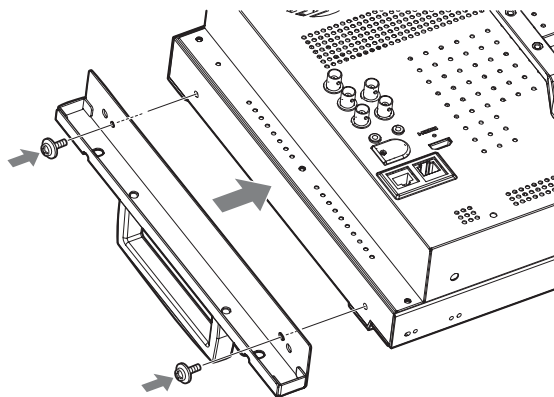


3 スタンドをモニターから取りはずす。

ラックへの取り付け（PVM-1741のみ）

付属のマウンティングブラケットを使用して、本機をラックに取り付けることができます。

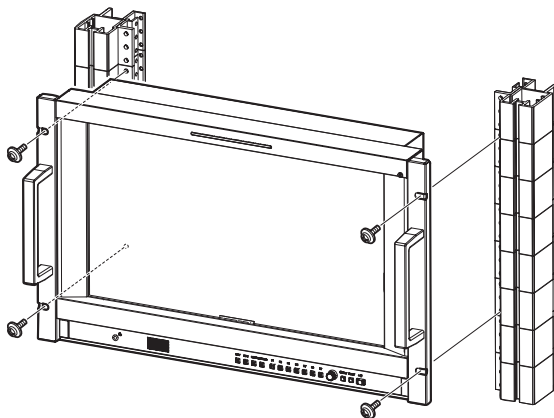
1 付属のネジでマウンティングブラケットを本機に取り付ける。



2 ネジ4本でラックに取り付ける。

ご注意

ネジは付属されていません。ラックに応じたネジをご用意ください。



モニターの高さを調節する (SU-561 を使用時のみ)

PVM-2541 と PVM-1741 には別売のモニタースタンド SU-561 を装着することができます。このとき、スタンド取り付け部の位置とアームを取り付ける位置をえることにより、モニターの高さを 3 段階 (PVM-2541) または 4 段階 (PVM-1741) に変えることができます。表中の A、B は、手順 2 および 4 のイラストのネジ穴を示しています。

モニターの高さ

単位：mm

スタンド取り付け部位置	A	A	B	B
アーム取り付け位置	B	A	B	A
PVM-2541	- *1	460	469	495
PVM-1741	372	398	407	433

*1 この組み合わせでの取り付けはできません。

ここでは、スタンドの高さを調節する方法について説明します。モニターに SU-561 を取り付ける方法については、SU-561 の取付説明書をご覧ください。

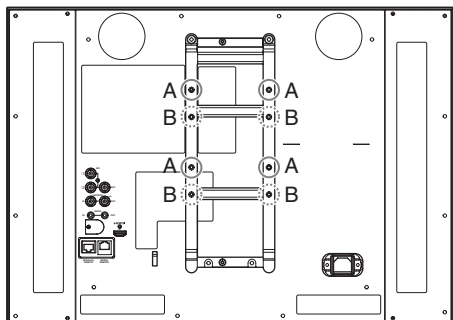
1 スタンド (標準装備) が装着されている場合

スタンドを取りはずす (16 ページ参照)。

SU-561 が装着されている場合

スタンドとスタンド取り付け部を取りはずす (17 ページ参照)。

2 A または B のネジ穴にスタンド取り付け部を取り付ける。



A：モニターの高さを低くするとき使用するネジ穴
B：モニターの高さを高くするとき使用するネジ穴

3 スタンド取り付け部をネジ 4 本で固定する。

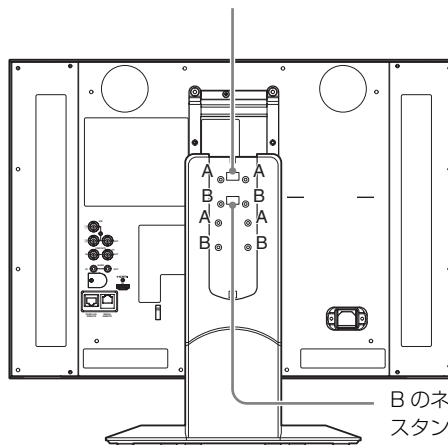
手順 1 でスタンド (標準装備) を取りはずした場合 SU-561 に付属のネジを使います。

手順 1 で SU-561 を取りはずした場合

「スタンドとスタンド取り付け部の取りはずし」の手順 5 ではずしたネジを使います。

4 アームを取り付ける。

A のネジ穴を使うときスタンド取り付け部のツメを引っかけ。



B のネジ穴を使うときスタンド取り付け部のツメを引っかけ。

5 アームをネジ 4 本で固定する。

手順 1 でスタンド (標準装備) を取りはずした場合 SU-561 に付属のネジを使います。

手順 1 で SU-561 を取りはずした場合

「スタンドとスタンド取り付け部の取りはずし」の手順 3 ではずしたネジを使います。

6 アームカバーを取り付ける。

スタンドとスタンド取り付け部の取りはずし

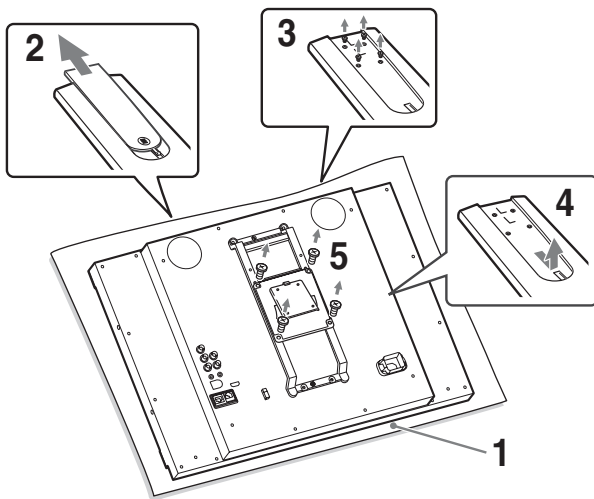
1 柔らかいシートの上にモニター面を下にして置く。

2 スタンドのアームカバーを上へスライドしてはずす。

3 ネジ 4 本をはずす。

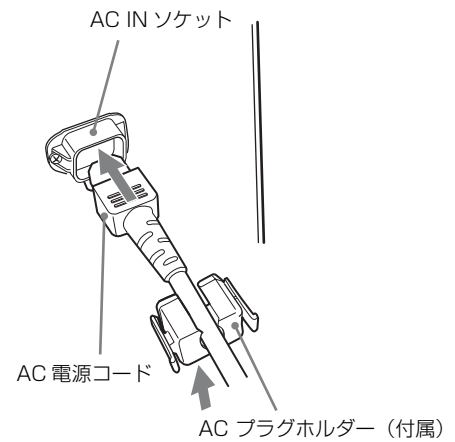
4 アームを取りはずす。

- 5 ネジ4本をはずして、スタンド取り付け部を取りはずす。

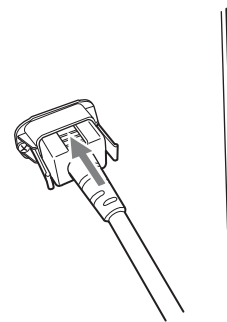


電源コードの接続

- 1 AC電源コードを後面のAC IN ソケットに差し込み、AC電源プラグホルダーをAC電源コードに取り付ける。



- 2 固定レバーがロックするまで、AC電源プラグホルダーをはめこむ。



電源コードをはずすには

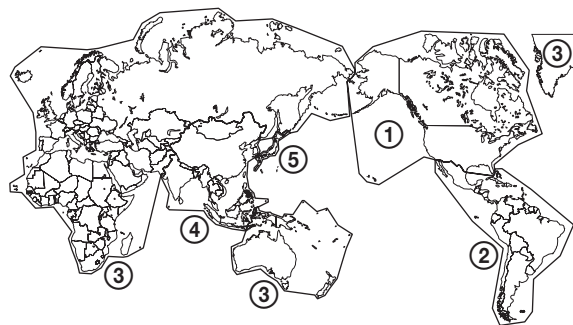
AC電源プラグホルダーの固定レバーを両側からはさんでロックをはずし、引き抜きます。

基本設定の選択

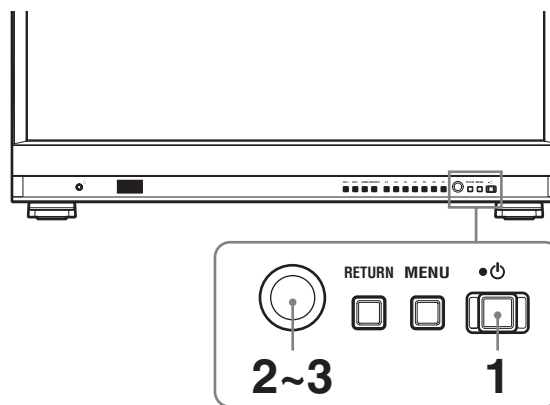
はじめてお使いになるときはお使いになる地域の選択を行ってください。

地域を選択すると、メニュー内の各項目がお使いの地域に合った値に設定されます。

地域別基本設定値

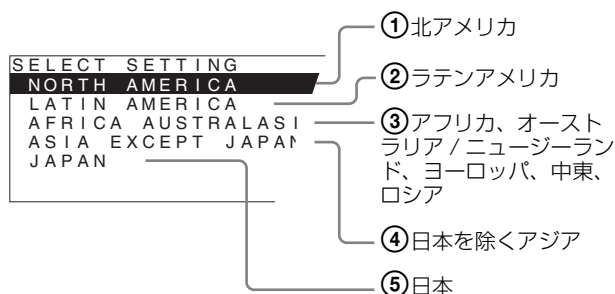


	色温度	NTSC セット アップ	カラー スペース	フリッカー フリー
① NORTH AMERICA	D65	7.5	ITU-709	オフ
② LATIN AMERICA				
PAL&PAL-N AREA				
ARGENTINA	D65	0	ITU-709	オン
PARAGUAY	D65	0	ITU-709	オン
URUGUAY	D65	0	ITU-709	オン
NTSC&PAL-M AREA				
OTHER AREA	D65	7.5	ITU-709	オフ
③ AFRICA AUSTRALASIA EUROPE MIDDLE-EAST	D65	0	ITU-709	オン
④ ASIA EXCEPT JAPAN				
NTSC AREA	D65	7.5	ITU-709	オフ
PAL AREA	D65	0	ITU-709	オン
⑤ JAPAN	D93	0	ITU-709	オフ



1 ㊦ (スタンバイ) スイッチを押す。

本機の電源が入り、SELECT SETTING 画面が表示されます。

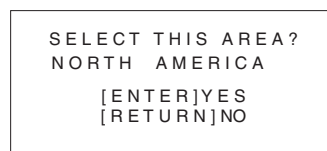


2 メニュー選択つまみを回して、本機をお使いになる地域を選び、メニュー選択つまみを押す。

①、③、⑤ が選ばれたとき

確認画面が表示されます。地域が正しいことを確認してください。

間違っている場合は、RETURN ボタンを押してひとつ前の画面に戻り設定し直してください。



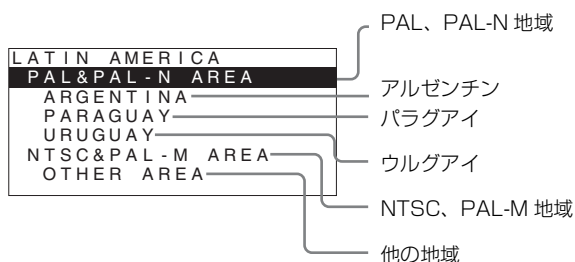
②、④ が選ばれたとき

次の画面が表示されますのでメニュー選択つまみで再度地域を選んでメニュー選択つまみを押してください。

確認画面が表示されます。地域が正しいことを確認してください。

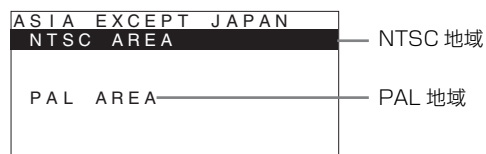
間違っている場合は、RETURN ボタンを押してひとつ前の画面に戻り設定し直してください。

② LATIN AMERICA が選ばれたとき：



④ ASIA EXCEPT JAPAN が選ばれたとき：

下の地図でグレーに色付けされた地域でお使いの場合は、NTSC AREA を選んでください。
他の地域でお使いの場合は、PAL AREA を選んでください。



3 メニュー選択つまみを押す。

SELECT SETTING 画面が消えて、自動的にメニュー内の各項目が、選択した地域に合った値に設定されます。

ご注意

地域を間違えて設定した場合は、メニューを使い以下の項目を変更してください。

- 色温度 (25 ページ)
- NTSC セットアップ (26 ページ)
- カラースペース (25 ページ)
- フリッカーフリー (27 ページ)

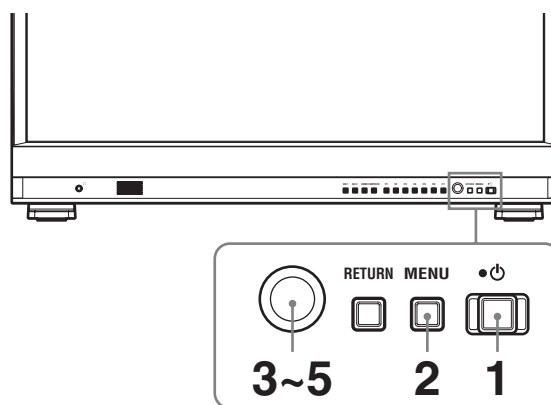
設定値については「地域別基本設定値」(19 ページ)をご覧ください。

メニュー表示言語の切り換え

メニュー画面やメッセージの表示言語を7言語 (ENGLISH、FRANÇAIS、DEUTSCH、ESPAÑOL、ITALIANO、日本語、中文)の中から選ぶことができます。

メニューの言語は「ENGLISH (英語)」に初期設定されています。

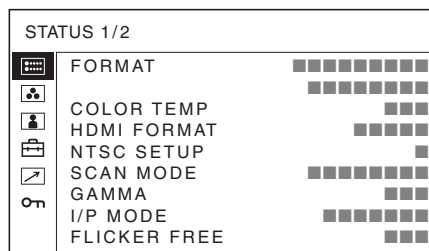
メニュー画面のイラスト上の ■ マーク部分に現在の設定値が表示されます。



1 電源を入れる。

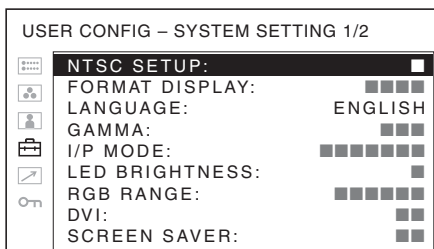
2 MENU ボタンを押す。

メニュー画面が表示されます。
現在選択されているメニューが黄色で表示されます。



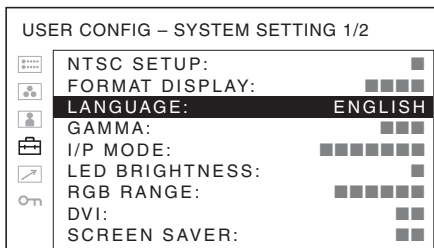
- 3 メニュー選択つまみを回して USER CONFIG (ユーザー設定) メニューの SYSTEM SETTING (システム設定) を選び、メニュー選択つまみを押す。

選んだメニューの設定項目 (アイコン) が黄色で表示されます。



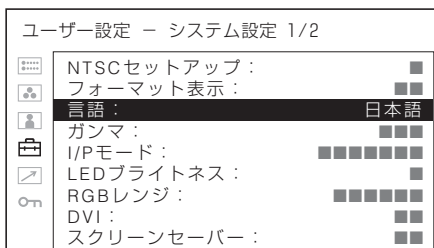
- 4 メニュー選択つまみを回して「LANGUAGE」を選び、メニュー選択つまみを押す。

選んだ項目が黄色で表示されます。



- 5 メニュー選択つまみを回して表示させたい言語を選び、メニュー選択つまみを押す。

画面表示が選んだ言語に切り換わります。



メニュー画面を消すには

MENU ボタンを押します。

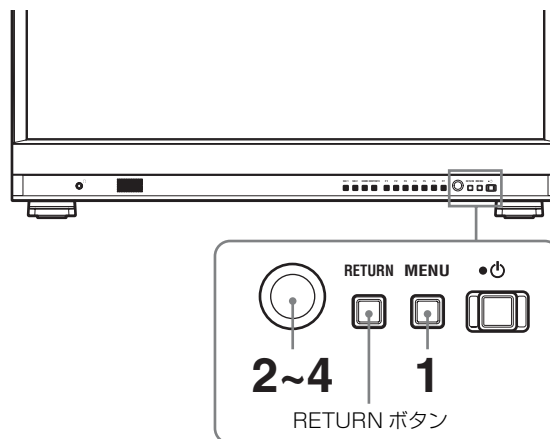
約 1 分間操作をしないとメニューは自動的に消えます。

メニューの操作方法

本機では、画質調整や入力信号の設定、初期設定の変更など、各種調整や設定をメニュー画面で行います。メニュー画面表示の言語を切り換えることもできます。

- ◆ 表示言語を変えるには、「メニュー表示言語の切り換え」(20 ページ) をご覧ください。

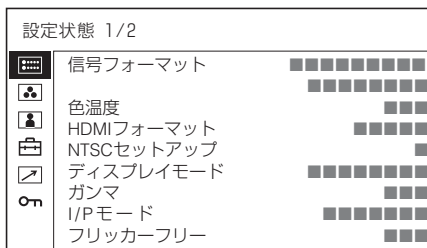
メニュー画面のイラスト上の ■ マーク部分に現在の設定値が表示されます。



- 1 MENU ボタンを押す。

メニュー選択画面が表示されます。

現在選択されているメニューが黄色で表示されます。

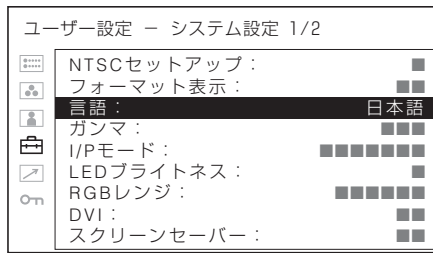


- 2 メニュー選択つまみを回してメニューを選び、メニュー選択つまみを押す。

選んだメニューのアイコンが黄色で表示され、設定項目が表示されます。

設定値の記憶について

設定値は自動的に本体に記憶されます。



3 項目を選ぶ。

メニュー選択つまみを回して設定項目を選び、メニュー選択つまみを押します。
変更する項目が黄色で表示されます。
項目が複数メニューページにおよぶ場合、メニュー選択つまみを回して必要なメニューページに入ります。

4 設定項目の調整や設定をする。

数値を変更する項目の場合：

数値を大きくするときは、メニュー選択つまみを右に回します。
数値を小さくするときは、メニュー選択つまみを左に回します。
メニュー選択つまみを押すと確定され、元の画面に戻ります。

設定を選ぶ場合：

メニュー選択つまみを回して設定を選び、メニュー選択つまみを押します。

調整や設定値を元に戻す場合：

メニュー選択つまみを押す前に、RETURN ボタンを押します。

ご注意

- 設定項目で黒色表示の項目はアクセスできない状態を意味します。白色表示に変わるとアクセスが可能になります。
- キーロックがオンに設定されている場合、すべての設定項目が黒色表示になります。設定変更が必要な場合は、キーロックをオフに設定し直してから行ってください。

◆ キーロックについて詳しくは、35 ページをご覧ください。

画面を 1 つ前に戻すには

RETURN ボタンを押します。

メニュー画面を消すには

MENU ボタンを押します。

約 1 分間操作をしないとメニューは自動的に消えます。

メニューを使った調整

項目一覧

本機のスクリーンメニューは次のような構成になっています。

設定状態（表示のみ）

ビデオ入力するとき

- 信号フォーマット
- 色温度
- HDMI フォーマット
- NTSC セットアップ
- ディスプレイモード
- ガンマ
- I/P モード
- フリッカーフリー
- 機種名およびシリアルナンバー

DVI 入力対応 PC 信号入力するとき

- 信号フォーマット
- 水平周波数
- 垂直周波数
- 色温度
- HDMI フォーマット
- ガンマ
- フリッカーフリー
- 機種名およびシリアルナンバー

ホワイトバランス / カラースペース

- 色温度
- マニュアル調整
- カラースペース

ユーザーコントロール

- サブコントロール
- オートクロマ / フェーズ
- ピクチャーコントロール
- 入力設定

ユーザー設定

- システム設定
 - NTSC セットアップ
 - フォーマット表示
 - 言語
 - ガンマ

- I/P モード
- LED ブライトネス
- RGB レンジ
- DVI
- スクリーンセーバー
- フリッカーフリー
- SD ピクセル数選択
- マーカー設定
 - マーカー表示
 - マーカー選択
 - センターマーカー
 - セーフエリア
 - マーカーレベル
 - マーカーマット
- T/C 画面設定
 - T/C
 - フォーマット
 - 画面位置
 - 画像透過度
- WFM/ALM/VECTOR（ウェーブフォームモニター / オーディオレベルメーター / ベクトルスコープ）設定
 - 表示選択
 - WFM/ALM/VECTOR
 - 画面位置
 - カラー
 - 表示輝度
 - ズーム
 - ライン選択
 - ライン位置
 - ターゲット
- カメラフォーカス設定
 - カメラフォーカスモード
 - カラー
 - 周波数設定
 - レンジ
 - ゲイン
- ファンクションボタン設定
 - F1 ボタン
 - F2 ボタン
 - F3 ボタン
 - F4 ボタン
 - F5 ボタン
 - F6 ボタン
 - F7 ボタン
- クローズドキャプション設定
 - キャプション表示
 - タイプ
 - 708
 - 608
 - キャプションレベル
- オーディオ設定

サブメニュー	設定
--------	----

色温度	色温度を「D65」、「D93」、「ユーザー設定」から設定します。
-----	----------------------------------

ご注意

一般に使われている CIE 1931 を基準にしたカラーアナライザーを用いて CRT や LCD、有機 EL などの異なる表示デバイスの色を測定し、同じ xy 色度に調整しても光のスペクトルが異なるため、人間の目には異なって見える場合があります。

そのため、本機の D65、D93 の設定は、人間の目の特性を考慮したオフセット*を加えて調整されています (Serial No. 3100001 以降)。

* CIE 1931 (x, y) 値に対し、ジャッド関数に基づくオフセット値 (x-0.006, y-0.011) を適用しています。

マニュアル調整	色温度を「ユーザー設定」にしたとき、表示が黒色から白色に変わり、調整できるようになります。 調整値はメモリーされます。 <ul style="list-style-type: none"> ● ゲイン調整：カラーバランス (ゲイン) を調整します。 ● バイアス調整：カラーバランス (バイアス) を調整します。 ● 標準値をコピー：「D65」または「D93」を選択すると、選択された色温度のホワイトバランスデータが、「ユーザー設定」にコピーされます。
---------	--

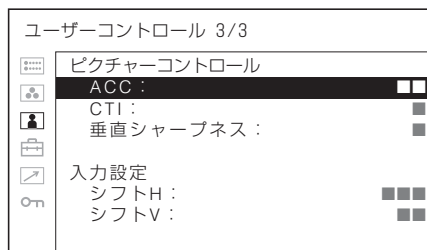
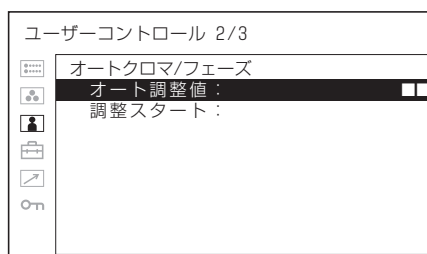
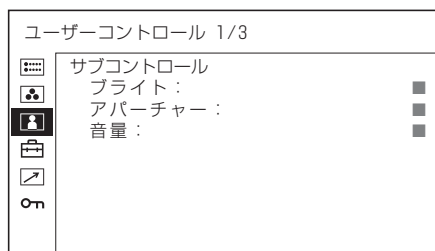
カラースペース	色域を「EBU」、「SMPTE-C」、「ITU-709」、「オフ」から設定します。「オフ」に設定するとパネル本来の色を再現します。
---------	---

ユーザーコントロールメニュー

画質を調整するメニューです。

入力信号によって調整できない項目は黒色で表示されます。

◆ 入力信号と調整・設定項目については、13 ページをご覧ください。



サブメニュー	設定
--------	----

サブコントロール	<p>ブライトは、機能を割り付けたファンクションボタンの調整範囲を微調整します。</p> <ul style="list-style-type: none"> ● ブライト：明るさを調整します。 ● アパーチャー：シャープネスを調整します。設定値が大きくなるとくっきりし、小さくなると柔らかくなります。カメラフォーカスがオンのとき、アパーチャーは機能しません。 ● 音量：音量を調整します。
----------	---

オートクロマ/フェーズ	<p>色の濃さ (クロマ) と色あい (フェーズ) を調整します。</p> <ul style="list-style-type: none"> ● オート調整値：自動調整値のオン、オフを設定します。「オフ」に設定するとクロマとフェーズの値が工場出荷値となり、「オン」に設定すると自動調整値になります。 ● 調整スタート：カラーバー信号 (フル/SMPTE/EIA) を画面に出して、メニュー選択つまみを押し、自動的にオート調整画面が始まります。調整終了後、MENU ボタンを押すと調整画面が消えます。調整が正常終了した場合、「オート調整値」は自動的に「オン」になります。
-------------	--

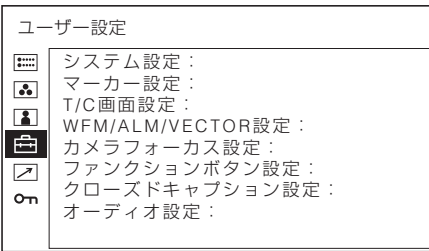
サブメニュー	設定
--------	----

- | | |
|-------------|--|
| ピクチャーコントロール | 画像を調整します。 |
| ル | <ul style="list-style-type: none"> • ACC (オートカラーコントロール) :
オートカラーコントロール回路のオン、オフを設定します。より正確なクロマレベルを確認したいとき「オフ」にします。通常は「オン」にしておきます。 • CTI (クロマトランジェントインブルーブメント) :色の解像度の低い信号を入力時、くっきりした画像を出すことができます。
設定値が大きくなるとくっきりします。 • 垂直シャープネス :垂直方向にシャープネスを付加してくっきりした画像を出すことができます。
設定値が大きくなるとくっきりします。 |

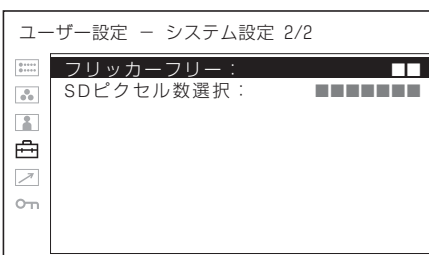
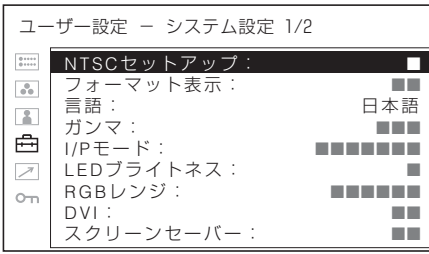
- | | |
|------|--|
| 入力設定 | <ul style="list-style-type: none"> • シフトH :画像の位置を調整します。設定値が大きくなると画面が右に、小さくなると画面が左に移動します。 • シフトV :画像の位置を調整します。設定値が大きくなると画面が上に、小さくなると画面が下に移動します。 |
|------|--|

ユーザー設定メニュー

システム設定、マーカー設定、T/C画面設定、WFM/ALM/VECTOR設定、カメラフォーカス設定、ファンクションボタン設定、クローズドキャプション設定、オーディオ設定を行います。



システム設定



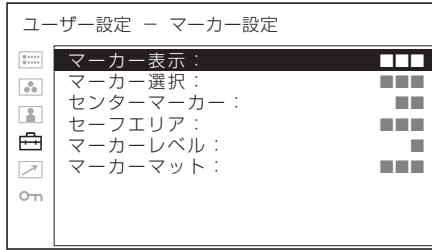
サブメニュー	設定
--------	----

- | | |
|-------------|---|
| NTSC セットアップ | NTSC 信号のセットアップのレベルを選択します。日本は0で、アメリカでは7.5で運用されています。このため輸入ソフトには7.5のものがあります。 |
| フォーマット表示 | フォーマット表示とスキャンモードが表示されます。
<ul style="list-style-type: none"> • オフ :表示されません。 • オート :信号入力開始後約5秒間だけ表示されます。 |
| 言語 | メニュー表示やメッセージの表示言語を以下の7言語から選択できます。
<ul style="list-style-type: none"> • ENGLISH :英語 • FRANÇAIS :フランス語 • DEUTSCH :ドイツ語 • ESPAÑOL :スペイン語 • ITALIANO :イタリア語 • 日本語 :日本語 • 中文 :中国語 |
| ガンマ | 画像に合わせて最適な状態を「2.4」、「2.2」、「CRT」から設定します。カラースペースで「ITU-709」、「オフ」を選択時に「CRT」を設定すると、ガンマ2.4と同等の表示になります。工場出荷時の設定は、ITU-R BT.1886で規定されているガンマ2.4に設定されています。このガンマは、CRTやLCDに比べると、暗部が沈んで見える場合があります。CRTやLCDと同じガンマを設定したい場合は、「CRT」や「2.2」を設定します。また、黒部分が潰れて見える場合は、ブライトを調整することで黒部分の見え方を調整することができます。 |

サブメニュー	設定
I/P モード (映像遅延最小)	<p>インターレース信号を入力したとき、機器内部の画像処理による遅延を最小にしたいとき設定します。</p> <ul style="list-style-type: none"> • インタフィールド*: 画質優先のモードです。フィールド間での映像の動きを考慮し、補間を行います。処理時間は他のモードに設定したときより長くなります。 • フィールドマージ: 処理時間が短くなります。動きを考慮せず、奇数フィールドと偶数フィールドのラインをそのまま交互に組み合わせます。静止画を確認する場合に適しています。 • ラインダブラー: 処理時間が短くなります。フィールドに関係なく、データの到着順にラインを2回ずつ引く補間を行います。ラインフリッカーが見えるので、テロップ制作などのラインフリッカーチェック用途にもご使用いただけます。 • インフィールド: 1920 × 1080 の SDI 信号入力時のみ選択できます。自然な動画が得られ、かつ処理時間の短いモードです。フィールド内でライン補間を行います。1920 × 1080 の SDI 信号の入力時に適しています。 <p>* WFM/ALM/VECTOR 設定の表示選択がオンのときには選択できません。</p>
LED ブライトネス	<p>ボタンの LED の明るさを設定します。</p> <ul style="list-style-type: none"> • 高: LED が明るくなります。 • 低: LED が暗くなります。
RGB レンジ	<p>HDMI 入力での RGB フォーマットの黒レベルと白レベルの値を選択します。</p> <ul style="list-style-type: none"> • FULL: 0 (黒レベル) ~ 255 (白レベル) • LIMITED: 16 (黒レベル) ~ 235 (白レベル)
DVI	<p>DVI 信号の入力フォーマットを選択します。</p> <ul style="list-style-type: none"> • PC: RGB 信号を入力するとき • VIDEO: YPBPR 信号を入力するとき

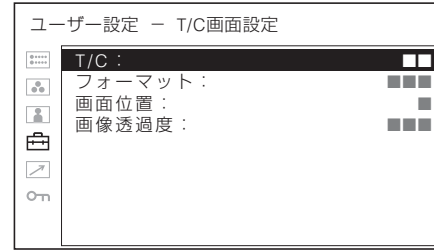
サブメニュー	設定
スクリーンセーバー	<p>スクリーンセーバーのオン、オフを設定します。</p> <ul style="list-style-type: none"> • オン: ほぼ静止した画像を表示したまま 10 分以上経過すると、画面の焼き付きを軽減するために画面の明るさが自動的に下がります。動画を入力したり、前面パネルのボタンを操作したりすると、元の明るさに戻ります。スクリーンセーバーが動作している間、選択されている入力切り換えボタンの LED が点滅します (LED の明るさを下げたい場合は、27 ページの「LED ブライトネス」をご覧ください)。工場出荷時の設定です。 • オフ: スクリーンセーバー機能をオフにします。
フリッカーフリー	<p>フリッカー (画面のちらつき) を抑えたいとき、「オン」に設定します。「オン」にするとフリッカーが改善されますが、動きの早い映像では、輪郭のぶれや残像が見えることがあります。詳しくは「ファンクションボタンに割り当てられる機能」の「フリッカー軽減」(31 ページ) をご覧ください。</p>
SD ピクセル数選択	<p>COMPOSITE IN 端子からの入力信号に応じて SD 画像のサイズ (ピクセル数) を選択します。</p> <p>画像サイズが 720 × 487 (60i) (または 720 × 576 (50i)) の信号を入力するとき 「720 × 487」(または「720 × 576」) に設定します。標準設定です。 「712 × 483」(または「702 × 576」) に設定すると、画像の縁が数ピクセル分欠けた状態で表示されます。</p> <p>画像サイズが 712 × 483 (60i) (または 702 × 576 (50i)) 相当の信号を入力するとき 「712 × 483」(または「702 × 576」) に設定します。 「720 × 487」(または「720 × 576」) に設定すると、周囲に数ピクセル分の黒枠が付いた画像として表示されます。</p>

マーカー設定



サブメニュー	設定
マーカー表示	マーカーを表示するとき「オン」に設定します。表示しないときは「オフ」に設定します。
	<p>ご注意</p> <p>スキャン設定で「ネイティブ」を選択している場合、マーカーを表示できません。マーカーを表示したい場合は「ネイティブ」以外を選択してください。</p>
マーカー選択	<p>フィルムのフレーム枠を画面に表示させる とき、フィルムに合わせてアスペクト比を 選択できます。</p> <p>アスペクト機能を割り当てたボタンで 16:9 が選ばれているとき</p> <p>43、15:9、14:9、13:9、1.85:1、 2.35:1、1.85:1 & 4:3、オフから選択 します。</p> <p>アスペクト機能を割り当てたボタンで 4:3 が選ばれているとき</p> <p>16:9 または オフ を選択します。</p>
センターマーカー	画像のセンターを表すマーカーを表示する とき「オン」に設定します。表示しないと きは「オフ」に設定します。
セーフエリア	アスペクト機能を割り当てたボタンで設定 したアスペクト比に対するセーフエリアサ イズを選択できます。オフ、80%、85%、 88%、90%、93% から選択します。 マーカーが表示されているときはマーカー に対するセーフエリアを表示します。
マーカーレベル	「マーカー選択」と「センターマーカー」、 「セーフエリア」表示の輝度を設定します。 1 または 2 に設定することができます。設 定値が小さくなると暗くなります。
マーカーマット	<p>マーカー表示の外側の部分の画像にマット をかけるかどうかを設定します。</p> <ul style="list-style-type: none"> • オフ：マットの設定をしません。 • ハーフ：画像が暗くなるマットをかけ ます。

T/C (タイムコード) 画面設定



サブメニュー	設定
T/C	タイムコード画面を表示するとき「オン」 に設定します。表示しないときは「オフ」 に設定します。
フォーマット	<p>タイムコードのフォーマットを設定しま す。</p> <ul style="list-style-type: none"> • VITC：VITC フォーマットで表示する とき選択します。 • LTC：LTC フォーマットで表示する とき選択します。
画面位置	<p>タイムコードの表示位置を設定します。1 または2を選択できます。</p> <ul style="list-style-type: none"> • 1：上 • 2：下
画像透過度	<p>T/C 画面表示の背景をブラックとハーフ (透過) から選択できます。</p> <ul style="list-style-type: none"> • ブラック：背景が黒色になります。表 示していた画像は背景の後ろに隠れ ます。 • ハーフ：背景が透けます。表示してい た画像は T/C 画面の後ろに透けて 表示されます。

WFM/ALM/VECTOR (ウェーブフォーム モニター／オーディオレベルメーター／ベ クトルスコープ) 設定



サブメニュー	設定
表示選択	<p>WFM (ウェーブフォームモニター)、 ALM (オーディオレベルメーター)、また は VECTOR (ベクトルスコープ) を表示 するときに「オン」に設定します。表示し ないときは「オフ」に設定します。</p>

サブメニュー	設定
--------	----

WFM/ALM/VECTOR

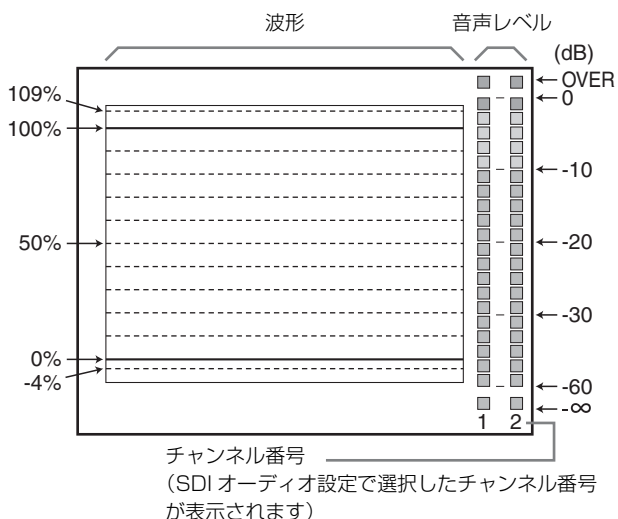
- **WFM**：波形モニターを表示します。
- **ALM**：オーディオレベルメーターを表示します。
- **VECTOR**：ベクトルスコープを表示します。

WFM を選択すると、波形と音声レベルが表示されます。ALM を選択すると、音声レベルが8チャンネル分表示されます。VECTOR を選択すると映像信号の色差成分と音声レベルが表示されます。

SDI 入力時、音声レベルはSDI オーディオ設定で選択したチャンネルが表示されません。

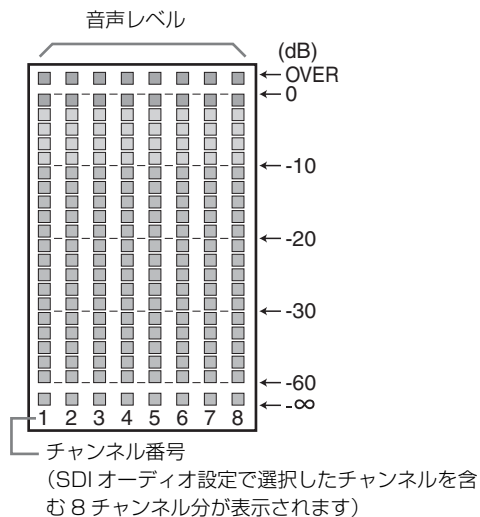
各選択画面の表示は下図のようになります(実際には波形図のパーセンテージ、音声レベルの単位・数値は画面には表示されません)。

WFM を選択したとき

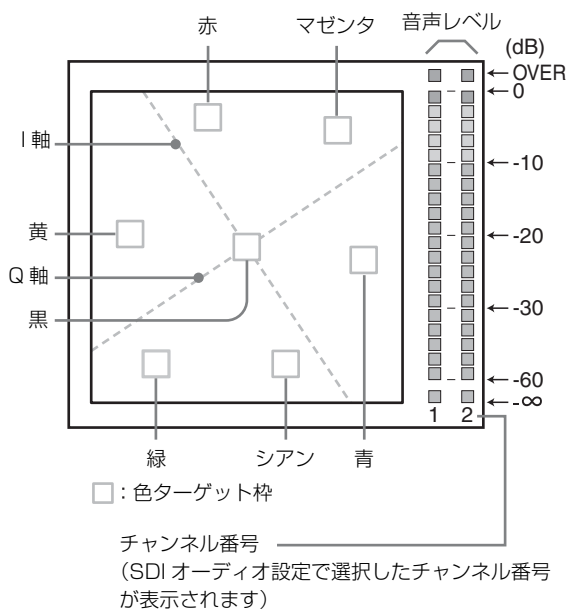


サブメニュー	設定
--------	----

ALM を選択したとき



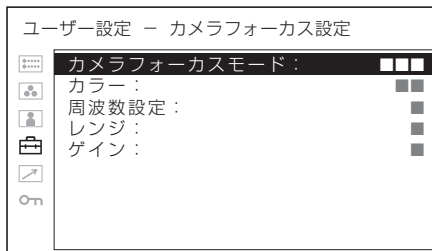
VECTOR を選択したとき



画面位置	WFM/ALM/ベクトルスコープ画面の表示位置を設定します。1から4の中から選択できます。 <ul style="list-style-type: none"> • 1：左下 • 2：右下 • 3：右上 • 4：左上
カラー	WFM 選択時に、ラインの表示色を白(W)、赤(R)、緑(G)、青(B)、黄(YL)から選択します。
表示輝度	波形などの明るさを設定します。数値を大きくすると明るくなります。
ズーム	WFM 選択時に「オン」にすると0~20IRE部分を拡大表示します。VECTOR 選択時に「オン」にすると黒部分を拡大表示します。

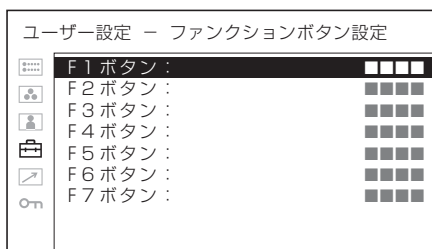
サブメニュー	設定
ライン選択	WFM 選択時に、下記のライン位置で指定したラインの波形を表示する場合にオンを選択します。
ライン位置	WFM 選択時に、ラインの位置を設定します。 数値を大きくすると下方向に、小さくすると上方向に移動します。
ターゲット	75 と 100 から選択します。設定を変更することでベクトルスコープのターゲットを 75% と 100% に切り換えます。

カメラフォーカス設定



サブメニュー	設定
カメラフォーカスモード	フォーカスモードを切り換えます。 ド <ul style="list-style-type: none"> 標準：輪郭が強調された画像になります。 カラー：強調部分がカラー設定で選ばれた色になります。 オフ：カメラフォーカスモードをオフにします。
カラー	強調表示色を設定します。白 (W)、赤 (R)、緑 (G)、青 (B)、黄 (YL) から選択します。
周波数設定	輪郭強調信号の中心周波数を設定します。L、M、MH、H から選択します。
レンジ	輪郭強調のレベルの可変量を設定します。1～3 から選択します。
ゲイン	輪郭強調のレベルを設定します。0～100 の間で設定します。

ファンクションボタン設定



サブメニュー	設定
F1 ボタンから F7 ボタン	前面パネルの F1 ボタンから F7 ボタンに機能を割り当て、機能をオン/オフすることができます。 スキャン、アスペクト、ブルーオンリー、MONO、マーカー、I/P モードなどを割り当てることができます。 工場出荷時の設定 <ul style="list-style-type: none"> F1 ボタン：ブライト F2 ボタン：コントラスト F3 ボタン：クロマ F4 ボタン：スキャン F5 ボタン：H/V デイレイ F6 ボタン：音量 F7 ボタン：I/P モード

ファンクションボタンに割り当てられる機能について

スキャン

画像のスキャンサイズを変えたいときボタンを押します。ボタンを押すたびにノーマルスキャン→オーバースキャン→ネイティブに切り換わります (32 ページ「スキャンモードイメージ」参照)。

アスペクト

画面のアスペクト (縦横比) を変えたいときボタンを押して 4:3 または 16:9 を選びます。

ブルーオンリー

赤と緑の信号をカットし、青信号のみを白黒画像として表示したいときボタンを押します。色の濃さ (クロマ) や色相 (フェーズ) の調整、信号のノイズの監視が容易に行えます。

MONO (白黒)

画面を白黒にしたいときボタンを押します。もう一度押すとカラーに戻ります。

マーカー

マーカーを表示したいときボタンを押します。アスペクトマーカーの設定はマーカー設定メニューで行います (28 ページ)。

H/V (水平 / 垂直) デイレイ

水平、垂直同期信号をモニターしたいときボタンを押します。

CLOSED CAP. (クローズドキャプション)

字幕表示をしたいときボタンを押します。字幕の設定はクローズドキャプション設定メニューで行います (32 ページ)。

WFM/ALM/VS (WFM/ALM/VECTOR)

WFM/ALM/ベクトルスコープ画面表示をしたいときボタンを押します。WFM/ALM/ベクトルスコープ画面の設定は WFM/ALM/VECTOR 設定メニューで行います (28 ページ)。

WFM 選択時、ライン選択がオンに設定されている場合には押すたびに WFM 画面表示→ライン位置設定→WFM 画面非表示に切り換わります。ライン位置設定のときにはメニュー選択つまみでラインを移動させることができます。

ライン選択がオフに設定されている場合には WFM 画面の表示、非表示が切り換わります。

ズーム

WFM/ALM/ベクトルスコープ画面をズーム表示したいときボタンを押します。

WFM/ALM/ベクトルスコープ画面のズーム設定は WFM/ALM/VECTOR 設定メニューで行います (29 ページ)。

ブライト

ボタンを押すと調整画面が表示され、明るさを調整できます。もう一度押すと調整画面は消えますが、消えた状態でも調整できます。メニュー選択つまみを右に回すと明るくなり、左に回すと暗くなります。

コントラスト

ボタンを押すと調整画面が表示され、コントラストを調整できます。もう一度押すと調整画面は消えますが、消えた状態でも調整できます。メニュー選択つまみを右に回すとコントラストが強くなり、左に回すと弱くなります。

クロマ

ボタンを押すと調整画面が表示され、色の濃さを調整できます。もう一度押すと調整画面は消えますが、消えた状態でも調整できます。メニュー選択つまみを右に回すと色が濃くなり、左に回すと薄くなります。

音量

ボタンを押すと調整画面が表示され、音量を調整できます。もう一度押すと調整画面は消えますが、消えた状態でも調整できます。メニュー選択つまみを右に回すと音が大きくなり、左に回すと小さくなります。

I/P モード

インターレース信号を入力時、機器内部の画像処理による遅延を最小にしたいときボタンを押します。押すたびにインタフィールド→フィールドマージ→ラインダブラー→インフィールドに切り換わります (27 ページ「I/P モード」参照)。

フェーズ

ボタンを押すと調整画面が表示され、色相を調整できます。もう一度押すと調整画面は消えますが、消えた状態でも調整できます。メニュー選択つまみを右に回すと緑がかり、左に回すと紫がかります。

アパーチャー

ボタンを押すと調整画面が表示され、シャープネスを調整できます。もう一度押すと調整画面は消えますが、消えた状態でも調整できます。メニュー選択つまみを右に回すとくっきりとし、左に回すとやわらかくなります。

フォーカス

カメラのフォーカスを確認したいときボタンを押します。輪郭が強調された画像が表示されます。

T/C

タイムコード画面を表示したいときボタンを押します。T/C 画面の設定は T/C 画面設定で行います (28 ページ)。

フリッカー軽減

フリッカーフリーの設定を変えたいときにボタンを押します。

有機 EL パネルは、優れた動画応答性とスキヤニング (走査) 駆動によって、動画のぶれや残像の少ない映像を実現します。このスキヤニング駆動により、垂直周波数の低い入力信号 (24P/PsF、50I など) においては、フリッカー (画面のちらつき) が見えることがあります。その場合は、フリッカーフリーを「オン」に設定することで、この現象が大幅に改善されます。

一方で、動きの早い映像では、輪郭のぶれや残像が見えることがあります。

スキャンモードイメージ

入力信号

ノーマルスキャン (ゼロスキャン)

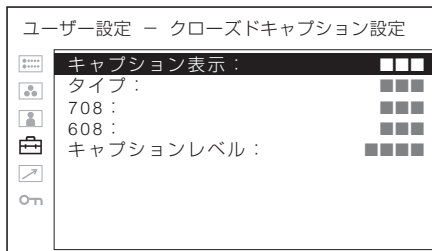
オーバースキャン (5% オーバースキャン)

ネイティブ (720p)

ネイティブ (480i, 575i, 480p, 576p)

画像をアスペクト比 4:3 で表示させるために、水平方向にスケール処理しています。

クローズドキャプション設定



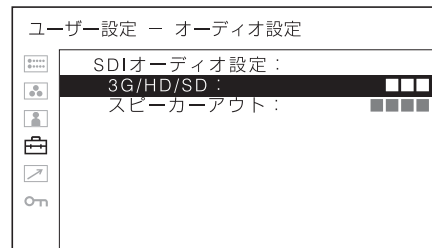
サブメニュー	設定
キャプション表示	クローズドキャプションを表示するとき「オン」に設定します。表示しないときは「オフ」に設定します。

サブメニュー	設定
タイプ	<p>クローズドキャプションの表示方法を設定します。</p> <ul style="list-style-type: none"> • オート1 : SD-SDI 信号入力の際に 608(VBI)*³ を、HD-SDI 信号入力の際に 708*¹ を自動的に表示する場合に選択します。 • オート2 : SD-SDI 信号入力の際に 608(VBI)*³ を、HD-SDI 信号入力の際に 608(708)*² を自動的に表示する場合に選択します。 • 708 : HD-SDI 信号の 708*¹ を表示する場合に選択します。 • 608(708) : HD-SDI 信号の 608(708)*² を表示する場合に選択します。 • 608(VBI) : SD-SDI 信号入力の際に 608(VBI)*³ を表示する場合に選択します。 <p>*1 708 は EIA/CEA-708 規格のクローズドキャプション信号です。 *2 608(708) は EIA/CEA-708 規格で伝送される EIA/CEA-608 規格のクローズドキャプション信号です。 *3 608(VBI) は 21 ライン上で伝送される EIA/CEA-608 規格のクローズドキャプション信号です。</p>
708	708 で表示する字幕を設定します。SERVICE1 から SERVICE6 の中から選択します。
608	608(708) と 608(VBI) で表示する字幕を設定します。CC1、CC2、CC3、CC4、テキスト1、テキスト2、テキスト3、テキスト4 から選択します。
キャプションレベル	文字の輝度を設定します。低、高から選択します。

ご注意

SDI 信号時のみ設定を変更することができます。

オーディオ設定



サブメニュー	設定
SDI オーディオ設定	<p>SDI 入力時に音声チャンネルを設定します。</p> <ul style="list-style-type: none"> • 3G/HD/SD : CH1 から CH16 までのチャンネルと、奇数チャンネル+偶数チャンネル (CH1+CH2、CH3+CH4…CH15+CH16)、オフから選択できます。 <p>設定したチャンネルの L/R の音声レベルを画面に表示することができます。 (「WFM/ALM/VECTOR (ウェーブフォームモニター/オーディオレベルモニター/ベクトルスコープ) 設定」(28 ページ) をご覧ください。)</p> <ul style="list-style-type: none"> • スピーカーアウト : スピーカー出力させる音声信号 (ヘッドホン端子、AUDIO OUT 端子を含む) を選択します。「エンベディッド」を選択すると SDI 信号に埋め込まれた音声が入力されます。「アナログ」を選択すると AUDIO IN 端子へ入力された音声が入力されます。

ご注意

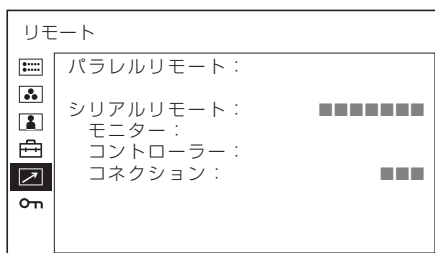
SDI 音声信号は 24bit のみに対応していません。

サブメニュー	設定
パラレルリモート	<p>PARALLEL REMOTE 端子で機能を変更したいピンを選択します。 1~4、6~8 ピンに各機能を割り付けられます。割り付け可能な機能は以下のとおりです。</p> <ul style="list-style-type: none"> • --- (「-」は機能の割付なし) • コンポジット • HDMI • SDI 1 • SDI 2 • WFM/ALM/VS • オーバースキャン • ノーマル • ネイティブ • 4:3 • 16:9 • タリー赤 • タリー緑 • ブルーオンリー • MONO • H/V ディレイ • 16:9 マーカー • 15:9 マーカー • 14:9 マーカー • 13:9 マーカー • 1.85:1 マーカー • 2.35:1 マーカー • 1.85:1 & 4:3 マーカー • 4:3 マーカー • センターマーカー • マーカーマット ハーフ • セーフエリア 80% • セーフエリア 85% • セーフエリア 88% • セーフエリア 90% • セーフエリア 93% • フリッカーフリー

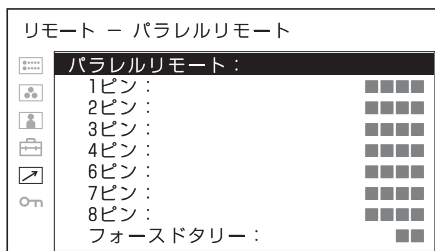
ご注意

- パラレルリモートを使用する場合は、配線が必要です。詳しくは 37 ページをご覧ください。
- アスペクトマーカーやセンターマーカーをコントロールするには、マーカー設定のマーカー表示 (28 ページ) をオンに設定してください。

リモートメニュー



パラレルリモート

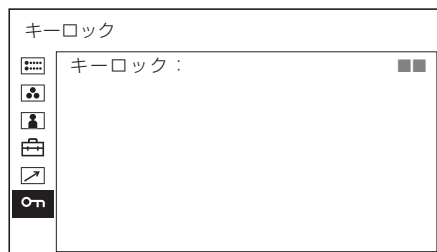


サブメニュー	設定
フォースドタリ	PARALLEL REMOTE 端子の7ピンと8ピンにタリランプ機能を強制的に割り付けます。「オン」に設定すると7ピンにタリ緑、8ピンにタリ赤が割り付けられます。 オン ：強制設定するとき オフ ：強制設定しないとき
で注意	
	「オフ」に設定して7ピン、8ピンにタリ以外の機能を割り付けた後で「オン」に設定すると、7ピン、8ピンは強制的にタリ機能になり、以前の割り付けは無効になります。

シリアルリモート

サブメニュー	設定
シリアルリモート	使用するモードを選択します。 <ul style="list-style-type: none"> • オフ：シリアルリモートは機能しません。 • イーサネット：イーサネットのコマンドでモニターをコントロールします。 • BKM-15R/16R：BKM-15R または BKM-16R の設定をします。
モニター	モニターの設定を行います。 モニター ID ：モニターの ID を設定します。 グループ ID ：モニターのグループ ID を設定します。 IP アドレス ：IP アドレスを設定します。 サブネットマスク ：サブネットマスクを設定します。(255.255.255.000) デフォルトゲートウェイ ：デフォルトゲートウェイを設定するかどうか(オン、オフ)を設定します。 アドレス ：デフォルトゲートウェイを設定します。 取消 ：変更、確定された設定を変更前に戻します。 確認 ：変更、確定された設定を保存、反映します。
コントローラー	リモートコントローラーのアドレスを設定します。 IP アドレス ：IP アドレスを設定します。 サブネットマスク ：サブネットマスクを設定します。(255.255.255.000) デフォルトゲートウェイ ：デフォルトゲートウェイを設定するかどうか(オン、オフ)を設定します。 アドレス ：デフォルトゲートウェイを設定します。 取消 ：変更、確定された設定を変更前に戻します。 確認 ：変更、確定された設定を保存、反映します。
コネクション	本体とコントローラーの接続を設定します。 PEER TO PEER ：1対1で接続します。 LAN ：ネットワーク経由で接続します。

キーロックメニュー



各種設定項目の変更が効かないように、キーロックをかけることができます。

オフまたはオンを選択します。

「オン」に設定した場合、ほかのメニューの設定項目はすべて黒色表示となり、変更できなくなります。

故障かな？と思ったら

お買い上げ店などにご相談いただく前に、次の事項をご確認ください。

- **操作ボタンを押しても操作できない** → キーロックが働いています。キーロックメニューでキーロックの設定をオフに切り換えてください。
または機能しない項目が割り当てられています。RETURN（リターン）ボタンを押して割り当てられている機能を確認してください。
- **画面の上下に黒い帯が出る** → 信号のアスペクト比とパネルのアスペクト比が異なるときは、上下に黒い帯が出ますが、故障ではありません。
- **調整や設定ができない** → 入力信号や設定状況によっては調整や設定ができないことがあります。入力信号と調整項目（13 ページ）を確認してください。

保証書とアフターサービス

保証書

- この製品には保証書が添付されていますので、お買い上げの際お受け取りください。
- 所定事項の記載内容をお確かめのうえ、大切に保存してください。

アフターサービス

調子が悪いときはまずチェックを

この説明書をもう一度ご覧になってお調べください。

それでも具合の悪いときはサービスへ

お買い上げ店、または添付保証書の「ソニー業務用商品相談窓口のご案内」にあるソニーサービス窓口にご相談ください。

保証期間中の修理は

保証書の記載内容に基づいて修理させていただきます。詳しくは保証書をご覧ください。

保証期間経過後の修理は

修理によって機能が維持できる場合は、ご要望により有料修理をさせていただきます。

主な仕様

画像系

パネル	有機 EL パネル
画像サイズ	PVM-2541 : 24.5 型 PVM-1741 : 16.5 型
表示エリア (H × V)	PVM-2541 : 543.4 × 305.6 mm PVM-1741 : 365.8 × 205.7 mm
解像度 (H × V)	1920 × 1080 ピクセル (Full HD)
アスペクト比	16:9
有効画素数	99.99%
パネルドライバー	RGB 10-bit
視野角 (パネルの仕様)	89° / 89° / 89° / 89° (上 / 下 / 左 / 右、コントラスト >10:1)
ノーマルスキャン	0% スキャン
オーバースキャン	5% オーバースキャン
色温度	D65、D93
ウォームアップ時間	30 分 安定した画質を得るために電源を入れて約 30 分以上通電してください。

入出力系

入力

コンポジット入力 (NTSC/PAL)	BNC 型 (1) 1 Vp-p ± 3 dB 負同期
SDI 入力	BNC 型 (2)
HDMI 入力	HDMI (1) HDCP 対応
音声入力端子	ステレオミニジャック (1) - 5 dBu 47 kΩ 以上
リモート入力	パラレルリモート モジュラーコネクタ 8 ピン (1) シリアルリモート RJ-45 モジュラーコネクタ (1) (ETHERNET、10BASE-T/ 100BASE-TX)
DC IN 端子	PVM-1741: XLR 4 ピン (凸) DC 12 V

(出力インピーダンス 0.05Ω 以下)

保証書 (1)

出力

SDI (3G/HD/SD) 出力端子

BNC 型 (1)

出力信号振幅 : 800 mVp-p ± 10%

出力インピーダンス : 75 Ω 不平衡

コンポジット出力端子

BNC 型 (1)

ループスルー、75 Ω 自動終端機能付き

音声モニター出力端子

ステレオミニジャック (1)

内蔵スピーカー出力

1.0 W モノラル出力

ヘッドホン出力端子

ステレオミニジャック (1)

その他

電源

PVM-2541 : AC 100 ~ 240 V、1.4 A ~ 0.6 A、50/60 Hz

PVM-1741 : AC 100 ~ 240 V、1.0 A ~ 0.5 A、50/60 Hz

DC 12 V、7.0 A

消費電力

PVM-2541 :

約 130 W (最大)

約 88 W (平均消費電力、工場出荷時)

PVM-1741 :

約 90 W (最大)

約 70 W (平均消費電力、工場出荷時)

動作条件

温度 0℃ ~ 35℃

推奨使用温度 20℃ ~ 30℃

湿度 30% ~ 85% 以下 (結露のないこと)

気圧 700 hPa ~ 1060 hPa

保存・輸送条件

温度 - 20℃ ~ + 60℃

湿度 0% ~ 90%

気圧 700 hPa ~ 1060 hPa

付属品

AC 電源コード (1)

AC プラグホルダー (1)

マウンティングブラケット (2) (PVM-1741 のみ)

マウンティングブラケット用ネジ (4) (PVM-1741 のみ)

取扱説明書 (1)

CD-ROM (1)

CD-ROM マニュアルの使いかた (1)

別売アクセサリ

モニタースタンド

SU-561

本機の仕様および外観は、改良のため予告なく変更することがありますが、ご了承ください。

この装置は、クラス A 情報技術装置です。この装置を家庭環境で使用すると電波妨害を引き起こすことがあります。この場合には使用者が適切な対策を講ずるよう要求されることがあります。

VCCI-A

本機は「高調波電流規格 JIS C 61000-3-2 適合品」です。

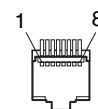
お使いになる前に、必ず動作確認を行ってください。故障その他に伴う営業上の機会損失等は保証期間中および保証期間経過後にかかわらず、補償はいたしかねますのでご了承ください。

ピン配列

PARALLEL REMOTE 端子

モジュラーコネクタ

(8 ピン)



ピン番号	機能
1	入力信号 SDI 1 を指定
2	入力信号 HDMI を指定
3	入力信号コンポジットを指定
4	タリー緑
5	GND
6	タリー赤
7	オーバースキャン
8	ノーマル

機能割り付けは、リモートメニューで変更できます (33 ページ)。

ご注意

連続して切り換え操作を行う場合、切り換えの間に 200 msec 以上あけてください。あけないと、正しく切り換わらないことがあります。

リモートコントロールを使用するための配線

リモートコントロールで使用したい機能をアース (5 ピン) に接続します。

対応信号フォーマット

本機は下記信号方式に対応しています。

システム	コンポジット	SD/HD	3G	HDMI
575/50i (PAL)	○	○	-	○
480/60i (NTSC)*1	○	○	-	○
576/50p	-	-	-	○
480/60p*1	-	-	-	○
640 × 480/60p*1	-	-	-	○
1080/24PsF*1*2	-	○	○*3	-
1080/25PsF*2	-	○	○*3	-
1080/30PsF*1*2	-	-	○*3	-
1080/24p*1	-	○	○*3	○
1080/25p	-	○	○*3	○
1080/30p*1	-	○	○*3	○
1080/50i	-	○	○*3	○
1080/60i*1	-	○	○*3	○
1080/50p	-	-	○*4	○*6
1080/60p*1	-	-	○*4	○*6
720/24p*1	-	-	○*5	-
720/25p	-	-	○*5	-
720/30p*1	-	-	○*5	-
720/50p	-	○	○*3	○*6
720/60p*1	-	○	○*3	○*6

○：調整・設定できる信号

-：調整・設定できない信号

*1 フレームレート 1/1.001 にも対応しています。

*2 1080/24PsF、25PsF、30PsF は画面上のフォーマットはそれぞれ 1080/48i、50i、60i と表示されます。

*3 3G-SDI の 4:4:4 Y/Cb/Cr 10 ビットと 4:4:4 RGB 10 ビットに対応しています。

*4 3G-SDI の 4:2:2 Y/Cb/Cr 10 ビットに対応しています。

*5 3G-SDI の 4:4:4 Y/Cb/Cr 10 ビットに対応しています。

*6 HDMI IN 端子に DVI 変換ケーブルを接続して DVI 信号を入力した場合にも対応しています。

DVI 入力対応 PC 信号

HDMI IN 端子に DVI 変換ケーブルを接続して入力した DVI 信号の場合

解像度	ドットクロック (MHz)	fH (kHz)	fV (Hz)
640 × 480	25.175	31.5	
1280 × 768	68.250	47.4	
1280 × 1024	108.000	64.0	60
1360 × 768	85.500	47.7	
1440 × 900	88.750	55.5	
1680 × 1050	119.000	64.7	

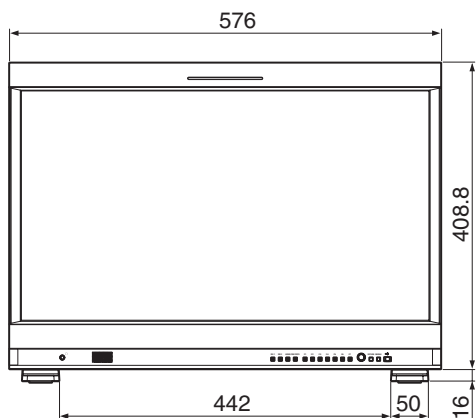
ご注意

信号によっては、画像の端が欠けて表示される場合があります。

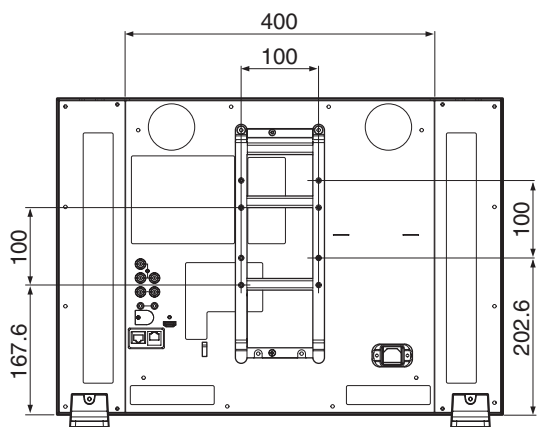
寸法図

PVM-2541

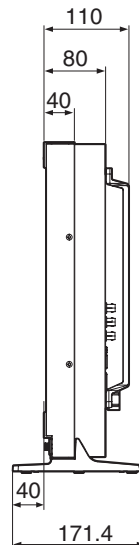
前面



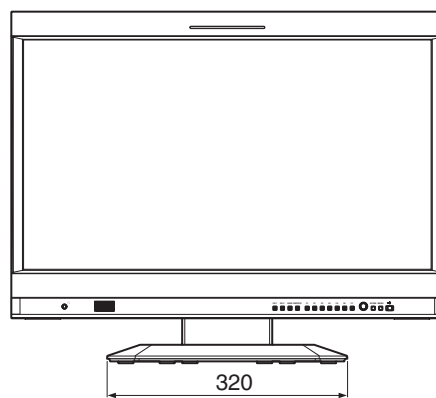
後面



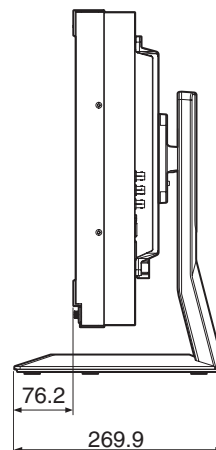
側面



前面 (別売のモニタースタンド SU-561 装着時)



側面 (別売のモニタースタンド SU-561 装着時)



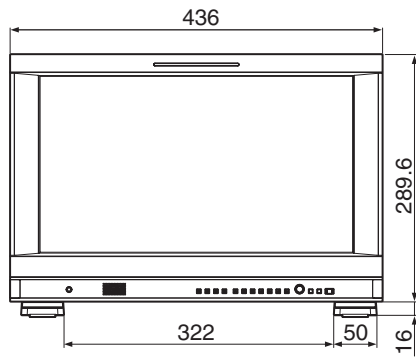
単位 : mm

質量 : 約 10.6 kg

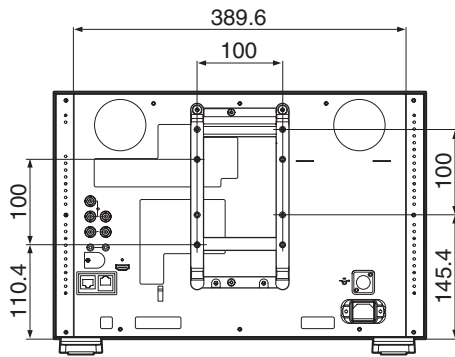
約 12.7 kg (モニタースタンド SU-561 装着時)

PVM-1741

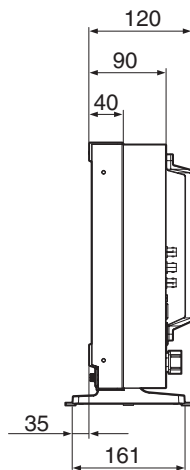
前面



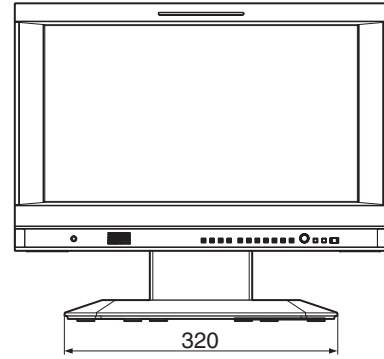
後面



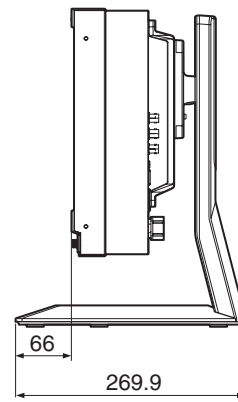
側面



前面 (別売のモニタースタンド SU-561 装着時)



側面 (別売のモニタースタンド SU-561 装着時)



単位：mm

質量：約 7.2 kg

約 9.3 kg (モニタースタンド SU-561 装着時)

Before operating the unit, please read this manual thoroughly and retain it for future reference.


Owner's Record

The model and serial numbers are located at the rear. Record these numbers in the spaces provided below. Refer to these numbers whenever you call upon your Sony dealer regarding this product.

Model No. _____

Serial No. _____

Important Safety Instructions

- Read these instructions.
- Keep these instructions.
- Heed all warnings.
- Follow all instructions.
- Do not use this apparatus near water.
- Clean only with dry cloth.
- Do not block any ventilation openings. Install in accordance with the manufacturer's instructions.
- Do not install near any heat sources such as radiators, heat registers, stoves, or other apparatus (including amplifiers) that produce heat.
- Do not defeat the safety purpose of the polarized or grounding-type plug. A polarized plug has two blades with one wider than the other. A grounding-type plug has two blades and a third grounding prong. The wide blade or the third prong are provided for your safety. If the provided plug does not fit into your outlet, consult an electrician for replacement of the obsolete outlet.
- Protect the power cord from being walked on or pinched particularly at plugs, convenience receptacles, and the point where they exit from the apparatus.
- Only use attachments/accessories specified by the manufacturer.
- Use only with the cart, stand, tripod, bracket, or table specified by the manufacturer, or sold with the apparatus.  When a cart is used, use caution when moving the cart/apparatus combination to avoid injury from tip-over.
- Unplug this apparatus during lightning storms or when unused for long periods of time.
- Refer all servicing to qualified service personnel. Servicing is required when the apparatus has been damaged in any way, such as power-supply cord or plug is damaged, liquid has been spilled or objects have fallen into the apparatus, the apparatus has been exposed to rain or moisture, does not operate normally, or has been dropped.

WARNING

To reduce the risk of fire or electric shock, do not expose this apparatus to rain or moisture. To avoid electrical shock, do not open the cabinet. Refer servicing to qualified personnel only.

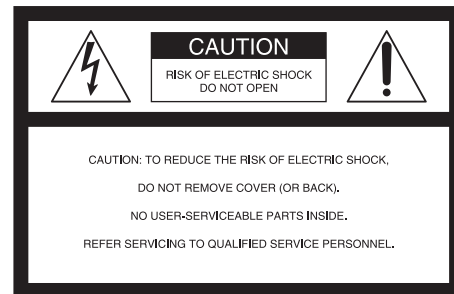
THIS APPARATUS MUST BE EARTHED.

WARNING

When installing the unit, incorporate a readily accessible disconnect device in the fixed wiring, or connect the power plug to an easily accessible socket-outlet near the unit. If a fault should occur during operation of the unit, operate the disconnect device to switch the power supply off, or disconnect the power plug.

CAUTION

This Professional Video Monitor should only be used with a specified monitor stand. For information on suitable stands, refer to "Specifications." Installation of the Professional Video Monitor on any other stand may result in instability, possibly leading to injury.



This symbol is intended to alert the user to the presence of uninsulated "dangerous voltage" within the product's enclosure that may be of sufficient magnitude to constitute a risk of electric shock to persons.



This symbol is intended to alert the user to the presence of important operating and maintenance (servicing) instructions in the literature accompanying the appliance.

**Attention-when the product is installed in Rack:
(For PVM-1741)**

1. Prevention against overloading of branch circuit

When this product is installed in a rack and is supplied power from an outlet on the rack, please make sure that the rack does not overload the supply circuit.

2. Providing protective earth

When this product is installed in a rack and is supplied power from an outlet on the rack, please confirm that the outlet is provided with a suitable protective earth connection.

3. Internal air ambient temperature of the rack

When this product is installed in a rack, please make sure that the internal air ambient temperature of the rack is within the specified limit of this product.

4. Prevention against achieving hazardous condition due to uneven mechanical loading

When this product is installed in a rack, please make sure that the rack does not achieve hazardous condition due to uneven mechanical loading.

5. Install the equipment while taking the operating temperature of the equipment into consideration

For the operating temperature of the equipment, refer to the specifications of the Operation Manual.

6. When performing the installation, keep the following space away from walls in order to obtain proper exhaust and radiation of heat.

**Lower, Upper: 4.4 cm (1 3/4 inches) or more
Right, Left: 1.0 cm (3/8 inches) or more**

WARNING: THIS WARNING IS APPLICABLE FOR USA ONLY.

If used in USA, use the UL LISTED power cord specified below.

DO NOT USE ANY OTHER POWER CORD.

Plug Cap	Parallel blade with ground pin (NEMA 5-15P Configuration)
Cord	Type SJT, three 16 or 18 AWG wires
Length	Minimum 1.5 m (4 ft. 11 in.), Less than 2.5 m (8 ft. 3 in.)
Rating	Minimum 10A, 125V

Using this unit at a voltage other than 120V may require the use of a different line cord or attachment plug, or both. To reduce the risk of fire or electric shock, refer servicing to qualified service personnel.

WARNING: THIS WARNING IS APPLICABLE FOR OTHER COUNTRIES.

1. Use the approved Power Cord (3-core mains lead) / Appliance Connector / Plug with earthing-contacts that conforms to the safety regulations of each country if applicable.
2. Use the Power Cord (3-core mains lead) / Appliance Connector / Plug conforming to the proper ratings (Voltage, Ampere).

If you have questions on the use of the above Power Cord / Appliance Connector / Plug, please consult a qualified service personnel.

CAUTION

The apparatus shall not be exposed to dripping or splashing. No objects filled with liquids, such as vases, shall be placed on the apparatus.

CAUTION

The unit is not disconnected from the AC power source (mains) as long as it is connected to the wall outlet, even if the unit itself has been turned off.

WARNING

Excessive sound pressure from earphones and headphones can cause hearing loss.

In order to use this product safely, avoid prolonged listening at excessive sound pressure levels.

For kundene i Norge

Dette utstyret kan kobles til et IT-strømfordelingssystem.

Apparatet må tilkoples jordet stikkontakt

Suomessa asuville asiakkaille

Laite on liitettävä suojavaadoituskoskettimilla varustettuun pistorasiaan

För kunderna i Sverige

Apparaten skall anslutas till jordat uttag

For the customers in the U.S.A.

This equipment has been tested and found to comply with the limits for a Class A digital device, pursuant to Part 15 of the FCC Rules. These limits are designed to provide reasonable protection against harmful interference when the equipment is operated in a commercial environment. This equipment generates, uses, and can radiate radio frequency energy and, if not installed and used in accordance with the instruction manual, may cause harmful interference to radio communications. Operation of this equipment in a residential area is likely to cause harmful interference in which case the user will be required to correct the interference at his own expense.

You are cautioned that any changes or modifications not expressly approved in this manual could void your authority to operate this equipment.

All interface cables used to connect peripherals must be shielded in order to comply with the limits for a digital device pursuant to Subpart B of Part 15 of FCC Rules.

This device complies with Part 15 of the FCC Rules. Operation is subject to the following two conditions: (1) this device may not cause harmful interference, and (2) this device must accept any interference received, including interference that may cause undesired operation.

For the customers in Canada

This Class A digital apparatus complies with Canadian ICES-003.

For the customers in Europe

This product with the CE marking complies with the EMC Directive issued by the Commission of the European Community.

Compliance with this directive implies conformity to the following European standards:

- EN55103-1 : Electromagnetic Interference(Emission)
- EN55103-2 : Electromagnetic Susceptibility(Immunity)

This product is intended for use in the following Electromagnetic Environments: E1 (residential), E2 (commercial and light industrial), E3 (urban outdoors), E4 (controlled EMC environment, ex. TV studio).

The manufacturer of this product is Sony Corporation, 1-7-1 Konan, Minato-ku, Tokyo, 108-0075 Japan.

The Authorized Representative for EMC and product safety is Sony Deutschland GmbH, Hedelfinger Strasse 61, 70327 Stuttgart, Germany. For any service or guarantee matters please refer to the addresses given in separate service or guarantee documents.

AVERTISSEMENT

Afin de réduire les risques d'incendie ou d'électrocution, ne pas exposer cet appareil à la pluie ou à l'humidité.

Afin d'écartier tout risque d'électrocution, garder le coffret fermé. Ne confier l'entretien de l'appareil qu'à un personnel qualifié.

CET APPAREIL DOIT ÊTRE RELIÉ À LA TERRE.

AVERTISSEMENT

Lors de l'installation de l'appareil, incorporer un dispositif de coupure dans le câblage fixe ou brancher la fiche d'alimentation dans une prise murale facilement

accessible proche de l'appareil. En cas de problème lors du fonctionnement de l'appareil, enclencher le dispositif de coupure d'alimentation ou débrancher la fiche d'alimentation.

AVERTISSEMENT

1. Utilisez un cordon d'alimentation (câble secteur à 3 fils)/fiche femelle/fiche mâle avec des contacts de mise à la terre conformes à la réglementation de sécurité locale applicable.
2. Utilisez un cordon d'alimentation (câble secteur à 3 fils)/fiche femelle/fiche mâle avec des caractéristiques nominales (tension, ampérage) appropriées.

Pour toute question sur l'utilisation du cordon d'alimentation/fiche femelle/fiche mâle ci-dessus, consultez un technicien du service après-vente qualifié.

ATTENTION

Éviter d'exposer l'appareil à un égouttement ou à des éclaboussures. Ne placer aucun objet rempli de liquide, comme un vase, sur l'appareil.

ATTENTION

Cet appareil n'est pas déconnecté de la source d'alimentation secteur tant qu'il est raccordé à la prise murale, même si l'appareil lui-même a été mis hors tension.

AVERTISSEMENT

Une pression acoustique excessive en provenance des écouteurs ou du casque peut provoquer une baisse de l'acuité auditive.

Pour utiliser ce produit en toute sécurité, évitez l'écoute prolongée à des pressions sonores excessives.

Pour les clients au Canada

Cet appareil numérique de la classe A est conforme à la norme NMB-003 du Canada.

Pour les clients en Europe

Ce produit portant la marque CE est conforme à la Directive sur la compatibilité électromagnétique (EMC) émise par la Commission de la Communauté européenne.

La conformité à cette directive implique la conformité aux normes européennes suivantes :

- EN55103-1 : Interférences électromagnétiques (émission)
- EN55103-2 : Sensibilité électromagnétique (immunité)

Ce produit est prévu pour être utilisé dans les environnements électromagnétiques suivants : E1 (résidentiel), E2 (commercial et industrie légère), E3 (urbain extérieur) et E4 (environnement EMC contrôlé, ex. studio de télévision).

Le fabricant de ce produit est Sony Corporation, 1-7-1 Konan, Minato-ku, Tokyo, 108-0075 Japon.

Le représentant autorisé pour EMC et la sécurité des produits est Sony Deutschland GmbH, Hedelfinger Strasse 61, 70327 Stuttgart, Allemagne. Pour toute question concernant le service ou la garantie, veuillez consulter les adresses indiquées dans les documents de service ou de garantie séparés.

WARNUNG

Um die Gefahr von Bränden oder elektrischen Schlägen zu verringern, darf dieses Gerät nicht Regen oder Feuchtigkeit ausgesetzt werden. Um einen elektrischen Schlag zu vermeiden, darf das Gehäuse nicht geöffnet werden. Überlassen Sie Wartungsarbeiten stets nur qualifiziertem Fachpersonal.

DIESES GERÄT MUSS GEERDET WERDEN.

WARNUNG

Beim Einbau des Geräts ist daher im Festkabel ein leicht zugänglicher Unterbrecher einzufügen, oder der Netzstecker muss mit einer in der Nähe des Geräts befindlichen, leicht zugänglichen Wandsteckdose verbunden werden. Wenn während des Betriebs eine Funktionsstörung auftritt, ist der Unterbrecher zu betätigen bzw. der Netzstecker abzuziehen, damit die Stromversorgung zum Gerät unterbrochen wird.

WARNUNG

1. Verwenden Sie ein geprüftes Netzkabel (3-adriges Stromkabel)/einen geprüften Geräteanschluss/einen geprüften Stecker mit Schutzkontakten entsprechend den Sicherheitsvorschriften, die im betreffenden Land gelten.
2. Verwenden Sie ein Netzkabel (3-adriges Stromkabel)/einen Geräteanschluss/einen Stecker mit den geeigneten Anschlusswerten (Volt, Ampere).

Wenn Sie Fragen zur Verwendung von Netzkabel/ Geräteanschluss/Stecker haben, wenden Sie sich bitte an qualifiziertes Kundendienstpersonal.

VORSICHT

Das Gerät ist nicht tropf- und spritzwassergeschützt. Es dürfen keine mit Flüssigkeiten gefüllten Gegenstände, z. B. Vasen, darauf abgestellt werden.

VORSICHT

Solange das Netzkabel an eine Netzsteckdose angeschlossen ist, bleibt das Gerät auch im ausgeschalteten Zustand mit dem Stromnetz verbunden.

WARNUNG

Zu hoher Schalldruck von Ohrhörern und Kopfhörern kann Gehörschäden verursachen.

Um dieses Produkt sicher zu verwenden, vermeiden Sie längeres Hören bei sehr hohen Schalldruckpegeln.

Für Kunden in Europa

Dieses Produkt besitzt die CE-Kennzeichnung und erfüllt die EMV-Richtlinie der EG-Kommission.

Angewandte Normen:

- EN55103-1: Elektromagnetische Verträglichkeit (Störaussendung)
- EN55103-2: Elektromagnetische Verträglichkeit (Störfestigkeit)

Für die folgenden elektromagnetischen Umgebungen: E1 (Wohnbereich), E2 (kommerzieller und in beschränktem Maße industrieller Bereich), E3 (Stadtbereich im Freien) und E4 (kontrollierter EMV-Bereich, z.B. Fernsehstudio).

Der Hersteller dieses Produkts ist Sony Corporation, 1-7-1 Konan, Minato-ku, Tokyo, 108-0075 Japan.

Der autorisierte Repräsentant für EMV und Produktsicherheit ist Sony Deutschland GmbH, Hedelfinger Strasse 61, 70327 Stuttgart, Deutschland.

Bei jeglichen Angelegenheiten in Bezug auf Kundendienst oder Garantie wenden Sie sich bitte an die in den separaten Kundendienst- oder Garantiedokumenten aufgeführten Anschriften.

Table of Contents

Precaution	46
On Safety	46
On Installation	46
Handling the Screen	46
On Burn-in	46
On a Long Period of Use	46
Handling and Maintenance of the Screen	47
On Dew Condensation	47
On Repacking	47
Disposal of the Unit	47
On Fan Error	47
Features	48
Location and Function of	
Parts and Controls	50
Front Panel	50
Input Signals and Adjustable/Setting Items	52
Rear Panel	53
Removing the Monitor Stand (Pre-Attached) ...	55
Installing on a Rack (PVM-1741 only)	55
Adjusting the Height of the Monitor	
(with SU-561 only)	56
Connecting the AC Power Cord	57
Selecting the Default Settings	58
Selecting the Menu Language	59
Using the Menu	60
Adjustment Using the Menus	62
Items	62
Adjusting and Changing the Settings	63
STATUS menu.....	63
COLOR TEMP/SPACE menu	63
USER CONTROL menu.....	64
USER CONFIG menu.....	65
REMOTE menu	72
KEY INHIBIT menu.....	74
Troubleshooting	74
Specifications	75
Dimensions	78

Precaution

On Safety

- Operate the unit only with a power source as specified in the “Specifications” section.
- A nameplate indicating operating voltage, power consumption, etc., is located on the rear panel.
- Should any solid object or liquid fall into the cabinet, unplug the unit and have it checked by qualified personnel before operating it any further.
- Do not drop or place heavy objects on the power cord. If the power cord is damaged, turn off the power immediately. It is dangerous to use the unit with a damaged power cord.
- Unplug the unit from the wall outlet if it is not to be used for several days or more.
- Disconnect the power cord from the AC outlet by grasping the plug, not by pulling the cord.
- The socket-outlet shall be installed near the equipment and shall be easily accessible.

On Installation

- Allow adequate air circulation to prevent internal heat build-up.
Do not place the unit on surfaces (rugs, blankets, etc.) or near materials (curtains, draperies) that may block the ventilation holes.
- Do not install the unit in a location near heat sources such as radiators or air ducts, or in a place subject to direct sunlight, excessive dust, mechanical vibration or shock.

When installing the installation space must be secured in consideration of the ventilation and service operation.

- Do not block the ventilation slots, and vents of the fans.
- Leave a space around the unit for ventilation.
- Leave more than 40 cm of space in the rear of the unit to secure the operation area.

When the unit is installed on the desk or the like, leave at least 1U (4.4cm) or more of space above and below the unit. Leaving 40 cm or more of space above the unit is recommended for service operation.

Handling the Screen

- The panel fitted to this unit is manufactured with high precision technology, giving a functioning pixel ratio of at least 99.99%. Thus a very small proportion of pixels may be “stuck”, either always off (black),

always on (red, green, or blue), or flashing. In addition, over a long period of use, because of the physical characteristics of the panel, such “stuck” pixels may appear spontaneously. These problems are not a malfunction.

- Do not leave the screen facing the sun as it can damage the screen. Take care when you place the unit by a window.
- Do not push or scratch the monitor’s screen. Do not place a heavy object on the monitor’s screen. This may cause the screen to lose uniformity.
- The screen and the cabinet become warm during operation. This is not a malfunction.

On Burn-in

Due to the characteristics of the material used in the OLED panel for its high-precision images, permanent burn-in may occur if still images are displayed in the same position on the screen continuously, or repeatedly over extended periods.

Images that may cause burn-in

- Masked images with aspect ratios other than 16:9
- Color bars or images that remain static for a long time
- Character or message displays that indicate settings or the operating state
- On-screen displays such as center markers or area markers

To reduce the risk of burn-in

- Turn off the character and marker displays
Press the MENU button to turn off the character displays. To turn off the character or marker displays of the connected equipment, operate the connected equipment accordingly. For details, refer to the operation manual of the connected equipment.
- Turn off the power when not in use
Turn off the power if the viewfinder is not to be used for a prolonged period of time.

Screen saver

This product has a built-in screen saver function to reduce burn-in. When an almost still image is displayed for more than 10 minutes, the screen saver starts automatically and the brightness of the screen decreases.

On a Long Period of Use

Due to an OLED’s panel structure and characteristics of materials in its design, displaying static images for extended periods, or using the unit repeatedly in a high temperature/high humidity environments may cause image smearing, burn-in, areas of which brightness is permanently changed, lines, or a decrease in overall brightness.

In particular, continued display of an image smaller than the monitor screen, such as in a different aspect ratio, may shorten the life of the unit.

Avoid displaying a still image for an extended period, or using the unit repeatedly in a high temperature/high humidity environment such as an airtight room, or around the outlet of an air conditioner.

To prevent any of the above issues, we recommend reducing brightness slightly, and to turn off the power whenever the unit is not in use.

Handling and Maintenance of the Screen

The surface of the screen is specially coated to reduce image reflection. Make sure to observe the following points as improper maintenance procedures may impair the screen's performance. In addition, the screen is vulnerable to damage. Do not scratch or knock against it using a hard object.

- Be sure to disconnect the AC power cord from the AC outlet before performing maintenance.
- The surface of the screen is specially coated. Do not attach adhesive objects, such as stickers, on it.
- The surface of the screen is specially coated. Do not touch the screen directly.
- Wipe the screen surface gently with the supplied cleaning cloth or a soft dry cloth to remove dirt.
- Stubborn stains may be removed with the supplied cleaning cloth, or a soft cloth slightly dampened with a mild detergent solution.
- The screen may become scratched if the cleaning cloth is dusty.
- Never use strong solvents such as alcohol, benzene, thinner, acidic or alkaline detergent, detergent with abrasives, or chemical wipe as these may damage the screen.
- Use a blower to remove dust from the screen surface.

On Dew Condensation

If the viewfinder is moved suddenly from a cold place to a warm place, or used in a room with high humidity, water droplets may form on the interior of the product. This phenomenon is known as dew condensation. This product does not come with a feature that warns users of dew condensation. If water droplets are found on the casing, turn off the power, and wait until the condensation disappears before using.

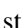
On Repacking

Do not throw away the carton and packing materials. They make an ideal container which to transport the unit.

Disposal of the Unit

Do not dispose of the unit with general waste. Do not include the monitor with household waste. When you dispose of the monitor, you must obey the law in the relative area or country.

On Fan Error

The fan for cooling the unit is built in. When the fan stops and the  (standby) switch indicator on the front panel blinks in green and amber for fan error indication, turn off the power and contact an authorized Sony dealer.

About this manual

The instructions in this manual are for the following two models:

- PVM-2541
- PVM-1741

The illustration of PVM-2541 is used for the explanations. Any differences in specifications are clearly indicated in the text.

Features

The PVM-2541 (25-type) or PVM-1741 (17-type) Professional Video Monitor is a high performance color video monitor. This is suitable for television stations or video production houses, where precise image reproduction is required.

It features OLED panel and “TRIMASTER¹⁾,” which is a new technology developed for three elements, “accurate color reproduction,” “precision imaging” and “quality picture consistency,” that are in demand for professional use. “TRIMASTER” decreases the viewing difference that occurs due to the individuality of each panel. Also, it realizes the high picture quality and high-trust required for the professional video monitor by the color management system with its wide color gamut device, high-resolution/precise gradation display, highly accurate signal processing and panel correction function.

¹⁾ TRIMASTER is a trademark of Sony Corporation.

Advantages of OLED panel technology

The OLED panel makes use of an organic material, which emits light when an electric current is applied. Being self-emitting, the strength of luminescence can be controlled by the amount of electric current. This brings about the following three features:

Quick motion picture response:

The luminescent state of the OLED panel can be changed instantaneously by changing the current flow in the organic material. This enables a quick motion picture response and production of images with minimal blurring and ghosting. Furthermore, performance for shooting on location is not influenced by changes in environmental temperature.

High contrast and wide dynamic range:

The OLED panel does not emit light when black signal is applied to the monitor, enabling a pure black screen to be displayed. Furthermore, thanks to a wide dynamic range the panel impressively displays brilliance and clarity of various sparkling images, such as stars in a night sky twinkling, night illuminations winking or glass glittering, etc.

Rich color reproduction:

An OLED panel’s self-luminescence also allows for great color reproduction across the entire spectrum in practically any shade or brightness.

Sony’s Super Top Emission²⁾ OLED panel

Both 17-type and 25-type models include a full HD (1920 × 1080) OLED panel featuring Sony’s Super Top Emission technology. Unlike the conventional bottom

emission structure of TFT, Sony’s OLED panel can reproduce a crisper image due to high brightness. Furthermore, a unique microcavity structure makes RGB primary colors purer and deeper by utilizing light resonance effects that magnify optimum light wave lengths and diminish undesired light wave lengths. The panel’s 10-bit driver enables smooth gradation of color shading.

²⁾ “Super Top Emission” is a trademark that represents the OLED technology of Sony Corporation.

Lightweight and durable monitor housing

A lightweight and durable aluminum housing suitable for wall and rack mounting is employed. It lightens the load on your broadcasting van and saves space.

External remote function

The input signal is selected (or various items adjusted) by the serial (Ethernet) remote function. Up to 32 monitors and control units (max. 4) can be connected by the Ethernet (10BASE-T/100BASE-TX) connection and controlled remotely on the network. You can control individual monitors or monitor groups simply by entering the monitor ID or group ID number. You can also execute the same operation on all connected monitors, or put all connected monitors into the same setup and adjustment state.

For more information, see SERIAL REMOTE of the REMOTE menu on page 73.

Refer to the Operation Manual of the BKM-15R or BKM-16R Monitor Control Unit (optional).

Input signal waveform, audio level, and vectorscope display

The input signal waveform, the audio level (embedded audio only), or the vectorscope can be displayed.

For more information, see “WFM/ALM/VECTOR (waveform monitor, audio level meter, and vectorscope) SETTING” on page 67.

Timecode display

Timecode superimposed on SDI signals is displayed on the screen.

For more information, see T/C (time code) DISPLAY SETTING on page 67.

Camera focus

This function sharpens the edges of the image more than the amount set by the upper limit of the aperture value in the USER CONTROL menu.

This is convenient for focusing with the camera. This function also colors the focused part of an image, providing fast and exact focusing.

I/P mode select

The desired I/P mode for interlace signal can be selected for your purpose.

For more information, see SYSTEM SETTING on page 65.

Color space function

You can select any of three color space settings (EBU/SMPTE-C/ITU-R BT.709).

Gamma adjustment function

You can select the gamma mode from among 2.4, 2.2, and CRT.

Selecting marker/scan display

Various items for broadcast use can be displayed. The center marker, safe area marker, aspect marker or display size (scan), etc., are displayed by selecting according to use.

For more information, see MARKER SETTING on page 67, and see SCAN of FUNCTION BUTTON SETTING on page 69.

Scan setting/native display

When video signals are input, you can set the display size to 0% scan (normal) or 5% over scan (over). A native display function that maps the pixel of the signal to the panel in one-to-one mode is also equipped. Scaling to correct the screen aspect ratio is done to the horizontal direction of SD signals with non-square pixels (number of horizontal pixels of the signal system is 720 or 1440) or 640 × 480 SD signal of HDMI video.

Closed caption

The EIA/CEA-608 and EIA/CEA-708 standard closed caption signals superimposed on an SDI signal are displayed.

Key inhibit function

You can inhibit a key function to prevent missing an operation.

Illuminated control panel

The characters that represent the names of the buttons on the control panel can be illuminated, so it is visible in the dark. The brightness of the LED has two levels, and varies according to the ambient light.

Screen saver

To reduce burn-in, the brightness of the screen can be automatically decreased when a still image is displayed for more than 10 minutes.

Rack mount

PVM-2541 and PVM-1741 support the VESA (100 × 100) standard. The PVM-1741 can also be mounted on an EIA-standard 19-inch rack.

For more information, see “Installing on a Rack (PVM-1741 only)” on page 55.

Consult with Sony qualified personnel for wall mount installation.

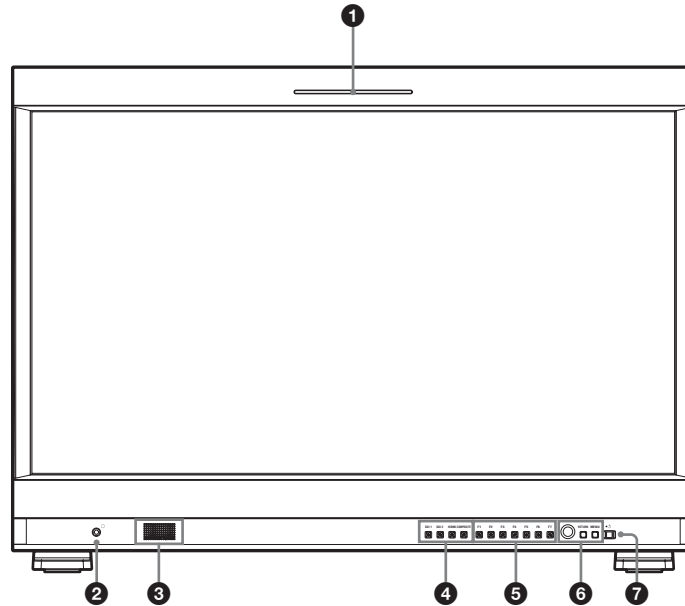
Monitor stand with tilt function

PVM-2541 and PVM-1741 can be mounted on the optional SU-561 Monitor Stand with tilt and height adjustment. You can select the height of the monitor by adjusting the stand.

For more information, see “Adjusting the Height of the Monitor (with SU-561 only)” on page 56.

Location and Function of Parts and Controls

Front Panel



1 Tally lamp

You can check the status of the monitor by the color of the tally lamp.

The tally lamp lights in red, green or amber according to the setting of PARALLEL REMOTE in the REMOTE menu.

2 (headphones) jack

The audio signal which is selected by the input select button is output in stereo sound.

3 Speaker

The audio signal which is selected by the input select button is output in monaural sound (L + R).

When SDI signals are input, the audio which is selected in AUDIO SETTING of the USER CONFIG menu is output (see page 71).

The audio signals from the speaker are output from the AUDIO OUT connector on the rear (see page 54).

Audio signals will not be output when headphones are connected to the (headphones) jack.

4 Input select buttons

Press to monitor the signal input to each connector.

SDI 1 button: to monitor the signal through the SDI 1 input connector

SDI 2 button: to monitor the signal through the SDI 2 input connector

HDMI button: to monitor the signal through the HDMI connector

COMPOSITE button: to monitor the signal through the COMPOSITE IN connector

5 Function buttons

You can turn the assigned function on or off.

The factory setting is as follows;

F1 button: BRIGHTNESS

F2 button: CONTRAST

F3 button: CHROMA

F4 button: SCAN

F5 button: H/V DELAY

F6 button: VOLUME

F7 button: I/P MODE

You can assign various functions in FUNCTION BUTTON SETTING of the USER CONFIG menu.

Press the button BRIGHTNESS, CONTRAST, CHROMA, VOLUME, PHASE, or APERTURE function assigned to display the adjustment screen. Press the same button again, and the adjustment screen disappears, but you can adjust the value without the setting value display.

For details of the function assigned to the function button, see page 69.

6 Menu operation buttons

Displays or sets the on-screen menu.

Menu selection control

When the menu is displayed, turn the control to select a menu item or setting value, and then press the control to confirm the setting.

If the menu is not displayed and the menu selection control is pressed, the characters that represent the names of the buttons light up. Also, the names of the function selected in FUNCTION BUTTON SETTING of the USER CONFIG menu appear on the screen.

Alternatively, if the menu is not displayed and the menu selection control is pressed for more than two seconds, the signal format is displayed on the screen.

RETURN button

When the menu is displayed, press the button to reset the value of an item to the previous value (except some items).

When the menu is not displayed, press the button to display the name of the function selected in FUNCTION BUTTON SETTING of the USER CONFIG menu.

MENU button

Press to display the on-screen menu.

Press again to clear the menu.

⑦ (standby) switch and indicator

Press to turn on the power when this unit is in standby mode. The indicator lights in green. Press the switch again to set the monitor in standby mode. The indicator goes out. When fan error occurs, the indicator blinks in green and amber alternately.

Input Signals and Adjustable/Setting Items

Item	Input signal							
	Composite		SDI			HDMI/DVI*5		
	Color	B & W	SD	HD	3G	SD	HD	PC
CONTRAST	○	○	○	○	○	○	○	○
BRIGHTNESS*1	○	○	○	○	○	○	○	○
CHROMA	○	×	○	○	○	○	○	○
PHASE	○ (NTSC)	×	×	×	×	×	×	○
APERTURE	○	○	○	○	○	○	○	○
COLOR TEMP	○	○	○	○	○	○	○	○
COLOR SPACE	○	○	○	○	○	○	○	○
AUTO CHROMA/PHASE	○	×	×	×	×	×	×	×
ACC	○	×	×	×	×	×	×	×
CTI	○	×	×	×	×	×	×	×
V SHARPNESS	○	○	○	×	×	○	×	×
NTSC SETUP	○ (NTSC)	○ (480/60I)	×	×	×	×	×	×
SCAN	○	○	○	○	○	○	○	×
ASPECT	○	○	○	×	×	○	×	×
MARKER	○	○	○	○	○	○	○	×
BLUE ONLY	○	×	○	○	○	○	○	×
MONO	○	×	○	○	○	○	○	×
H/V DELAY*7	○	○	○	○	○	×	×	×
SHIFT	○	○	○	○	○	○	○	×
I/P MODE*2	○	○	○	○	○	○	○	×
WFM/ALM/VECTOR	○	○	○*6	○*6	○*6	○*6	○*6	○*6
RGB RANGE*3	×	×	×	×	×	○	○	○
T/C	×	×	○	○	○	×	×	×
DVI*4	×	×	×	×	×	○	○	○
SCREEN SAVER	○	○	○	○	○	○	○	○
GAMMA	○	○	○	○	○	○	○	○
FLICKER FREE	○	○	○	○	○	○	○	○
SD PIXEL MAPPING	○	○	×	×	×	×	×	×
CAMERA FOCUS	○	○	○	○	○	○	○	×
CLOSED CAPTION*5	○*8 (NTSC)	○*8 (480/60I)	○	○	×	×	×	×

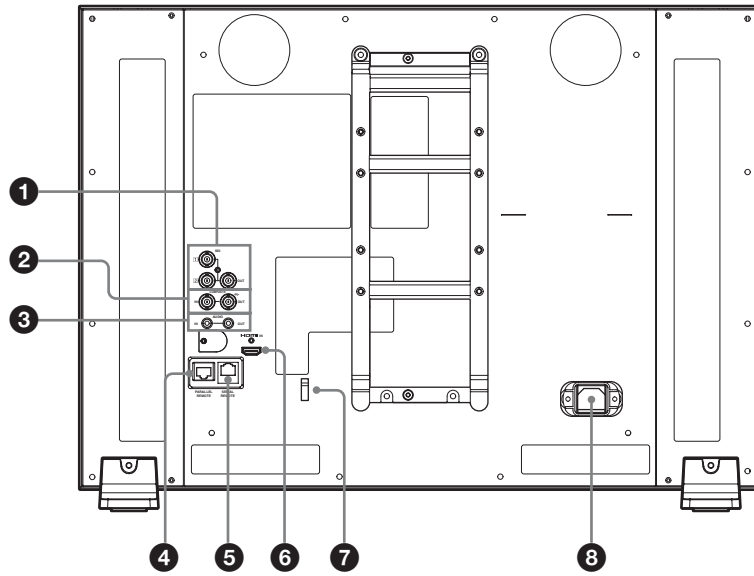
○ : Adjustable/can be set
 × : Not adjustable/cannot be set

- *1 Adjustment of SUB CONTROL is the same.
- *2 Only the interlace signal is input.
- *3 Adjustable when RGB format of HDMI signals are input.
- *4 When DVI signal is input to the HDMI IN connector using a DVI conversion cable, this can be adjusted.
- *5 When the marker display is set to ON, closed captions cannot be displayed. Caption display is also not possible when NATIVE is selected in the scan mode and a composite signal is input.

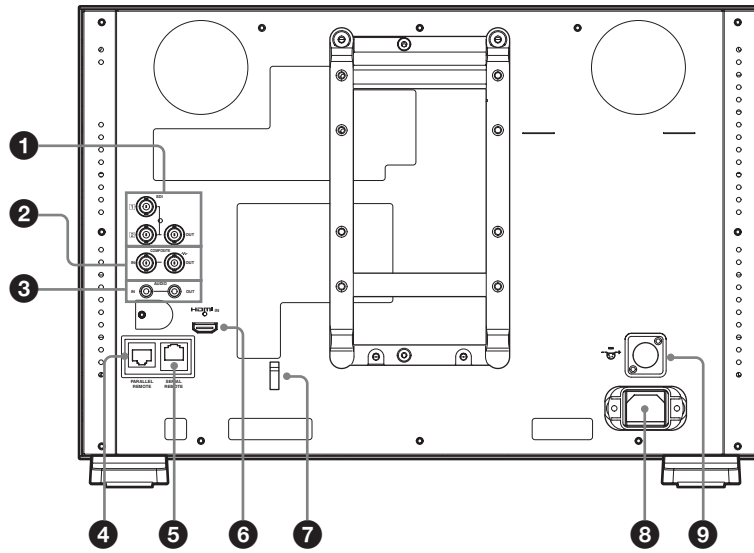
- *6 When RGB format signal is input, VECTOR cannot be displayed.
- *7 When the WFM/ALM/VECTOR display is set to ON, this does not function.
- *8 Some characters may be misplaced, cropped or missing.

Rear Panel

PVM-2541



PVM-1741



1 SDI (3G/HD/SD) input and output connectors (BNC)

1 (input) connector, 2 (input) connector

Input connector for serial digital component signals. SDI 1 and SDI 2 inputs are available.

OUT connector

Output connector for serial digital component signals.

Notes

- The signal from the OUT connector does not satisfy the ON-LINE signal specifications.
- Output is only activated when the power is on. No output in standby mode.

2 COMPOSITE input and output connectors (BNC)

IN connector

Input connector for composite video signals.

OUT connector

Loop-through output connector.

Note

When inputting a video signal with the jitters, etc. the picture may be disturbed. We recommend using the TBC (time base corrector).

3 AUDIO input and output connectors (stereo mini jack)

IN connector

Connect to the audio outputs of external equipment such as a VCR.

OUT connector

Outputs the audio signal which is selected by the input select button on the front panel.

When SDI signal is selected, either the audio signal of the channel which is selected in AUDIO SETTING of the USER CONFIG menu or the audio signal from the AUDIO IN connector is output.

④ PARALLEL REMOTE connector (modular connector, 8-pin)

Forms a parallel switch and controls the monitor externally.

For details on the pin assignment and factory setting function assigned to each pin, see page 76.

CAUTION

For safety, do not connect the connector for peripheral device wiring that might have excessive voltage to this port. Follow the instructions for this port.

ATTENTION

Par mesure de sécurité, ne raccordez pas le connecteur pour le câblage de périphériques pouvant avoir une tension excessive à ce port. Suivez les instructions pour ce port.

VORSICHT

Aus Sicherheitsgründen nicht mit einem Peripheriegerät-Anschluss verbinden, der zu starke Spannung für diese Buchse haben könnte. Folgen Sie den Anweisungen für diese Buchse.

⑤ SERIAL REMOTE connector (RJ-45)

Connect to the network or Sony BKM-15R/16R Monitor Control Unit by using a 10BASE-T/100BASE-TX LAN cable (shielded type, optional).

For details, refer to the Interface Manual for Programmers (saved in the supplied CD-ROM, Japanese and English only).

CAUTION

- For safety, do not connect the connector for peripheral device wiring that might have excessive voltage to this port. Follow the instructions for this port.
- When you connect the LAN cable of the unit to peripheral device, use a shielded-type cable to prevent malfunction due to radiation noise.
- The connection speed may be affected by the network system. This unit does not guarantee the communication speed or quality of 10BASE-T/100BASE-TX.

ATTENTION

Par mesure de sécurité, ne raccordez pas le connecteur pour le câblage de périphériques pouvant avoir une tension excessive à ce port. Suivez les instructions pour ce port.

VORSICHT

Aus Sicherheitsgründen nicht mit einem Peripheriegerät-Anschluss verbinden, der zu starke Spannung für diese Buchse haben könnte. Folgen Sie den Anweisungen für diese Buchse.

⑥ HDMI input connector

Input connector for HDMI signals.

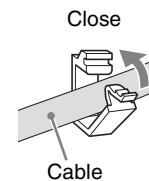
HDMI (High-Definition Multimedia Interface) is an interface that supports both video and audio on a single digital connection, allowing you to enjoy high quality digital picture and sound. The HDMI specification supports HDCP (High-bandwidth Digital Content Protection), a copy protection technology that incorporates coding technology for digital video signals.

Note

Use HDMI compliant cable (optional) with HDMI logo.

⑦ HDMI cable holder

Secures the HDMI cable (Ø7 mm or less).



⑧ AC IN Socket

Connects the supplied AC power cord.

⑨ (DC IN) connector (PVM-1741 only)

Plug the DC power supply to this connector to provide power to the monitor. It runs on DC 12V.

CAUTION

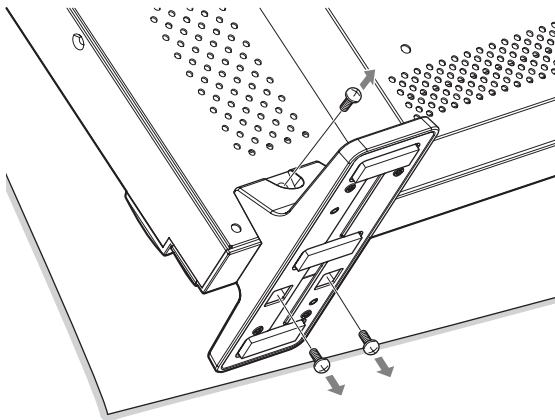
Be sure to connect to a power supply of the specified voltage value.

Removing the Monitor Stand (Pre-Attached)

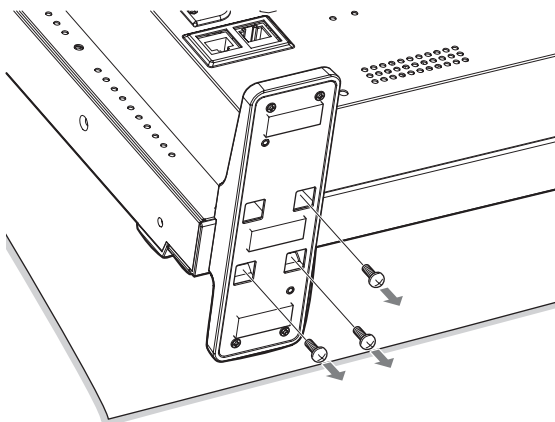
To install the monitor on a rack, or use the optional SU-561 Monitor Stand, remove the bottom stand as follows.

- 1 Put the monitor on a soft cloth with the surface of the monitor downward.
- 2 Remove the three screws.

PVM-2541



PVM-1741

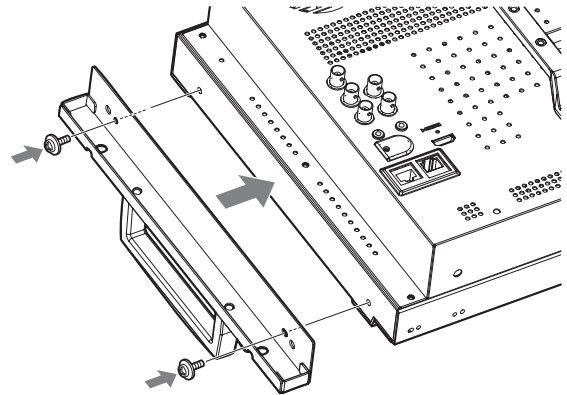


- 3 Remove the stand.

Installing on a Rack (PVM-1741 only)

You can install PVM-1741 to the rack by using the supplied mounting bracket.

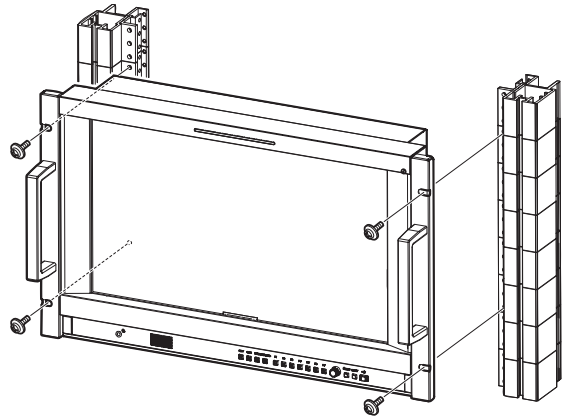
- 1 Attach the mounting bracket to the monitor with supplied screws.



- 2 Attach the unit to the rack with four screws.

Note

The screws are not supplied. Prepare screws according to the rack.



Adjusting the Height of the Monitor (with SU-561 only)

PVM-2541 and PVM-1741 can be mounted on the optional SU-561 Monitor Stand. You can adjust the height of the monitor on three levels (for PVM-2541) or four levels (for PVM-1741) by changing the position of the stand attachment bracket and the arm attachment position.

A and B in the following list indicate the screw holes shown in the illustrations of steps 2 and 4.

Height of the monitor

	Unit: mm (inches)			
Position of the stand attachment bracket	A	A	B	B
Arm attachment position	B	A	B	A
PVM-2541	—*1	460 (18 1/8)	469 (18 1/2)	495 (19 1/2)
PVM-1741	372 (14 3/4)	398 (15 3/4)	407 (16 1/8)	433 (17 1/8)

*1 You cannot attach the stand in combination of these positions.

The following explains how to adjust the height of the stand. For details on mounting the monitor on SU-561, refer to the Mounting Instructions of SU-561.

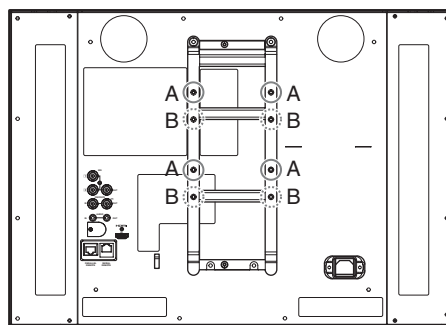
1 With the pre-attached monitor stand

Remove the stand (see page 55).

With SU-561

Remove the stand and stand attachment bracket (see page 57).

- 2 Attach the stand attachment bracket to the A or B screw holes.



A: Screw holes for low position
B: Screw holes for high position

- 3 Attach the stand attachment bracket with four screws.

When removing the pre-attached monitor stand in step 1

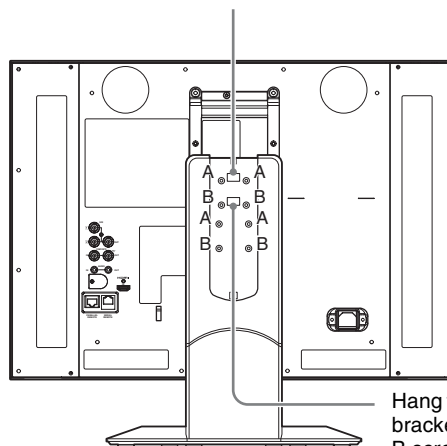
Use the screws supplied with SU-561.

When removing SU-561 in step 1

Use the screws removed in step 5 of “To remove the stand and stand attachment bracket” (see page 57).

- 4 Attach the arm.

Hang the hook of the bracket for using the A screw holes.



Hang the hook of the bracket for using the B screw holes.

- 5 Secure the arm with four screws.

When removing the pre-attached monitor stand in step 1

Use the screws supplied with SU-561.

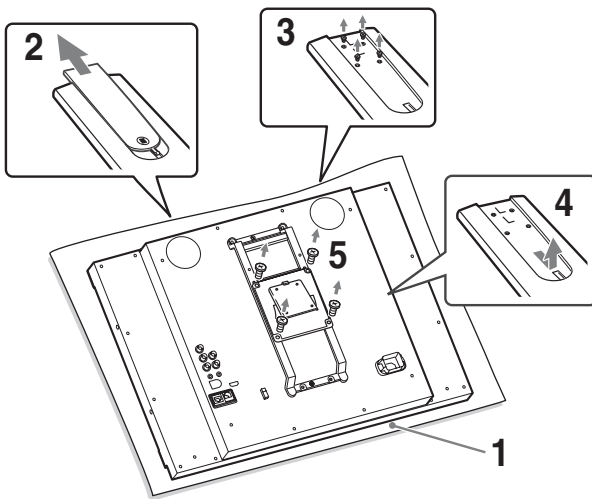
When removing SU-561 in step 1

Use the screws removed in step 3 of “To remove the stand and stand attachment bracket” (see page 57).

6 Attach the arm cover.

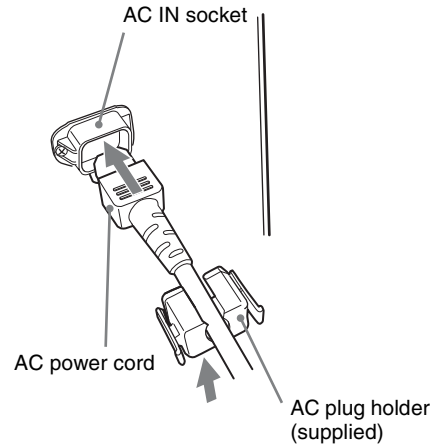
To remove the stand and stand attachment bracket

- 1** Put the monitor on a soft cloth with the surface of the monitor downward.
- 2** Slide and remove the arm cover of the stand.
- 3** Remove the four screws.
- 4** Remove the arm.
- 5** Remove the four screws to remove the stand attachment bracket.

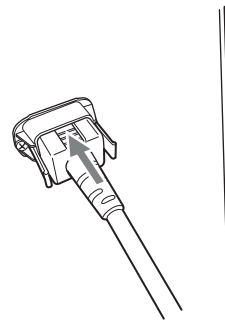


Connecting the AC Power Cord

- 1** Plug the AC power cord into the AC IN socket on the rear panel. Then, attach the AC plug holder (supplied) to the AC power cord.



- 2** Slide the AC plug holder over the cord until it locks.



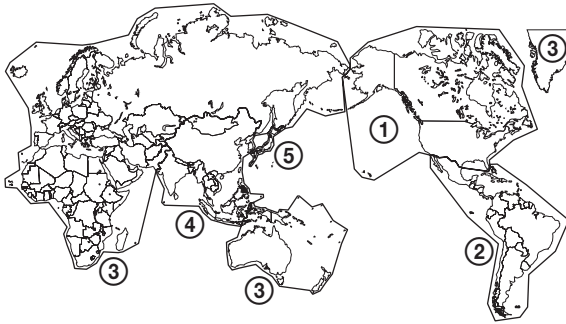
To disconnect the AC power cord

Pull out the AC plug holder while pressing the lock levers.

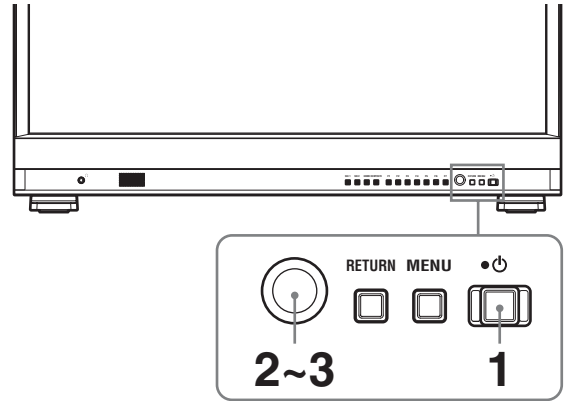
Selecting the Default Settings

When you turn on the unit for the first time after purchasing it, select the area where you intend to use this unit from among the options.

The default setting values for each area

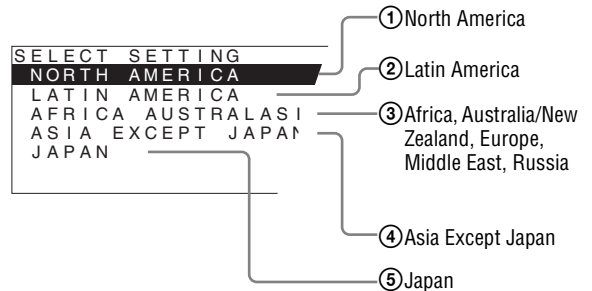


	COLOR TEMP	NTSC SETUP	COLOR SPACE	FLICKER FREE
① NORTH AMERICA	D65	7.5	ITU-709	OFF
② LATIN AMERICA				
PAL&PAL-N AREA				
ARGENTINA	D65	0	ITU-709	ON
PARAGUAY	D65	0	ITU-709	ON
URUGUAY	D65	0	ITU-709	ON
NTSC&PAL-M AREA				
OTHER AREA	D65	7.5	ITU-709	OFF
③ AFRICA AUSTRALASIA EUROPE MIDDLE-EAST	D65	0	ITU-709	ON
④ ASIA EXCEPT JAPAN				
NTSC AREA	D65	7.5	ITU-709	OFF
PAL AREA	D65	0	ITU-709	ON
⑤ JAPAN	D93	0	ITU-709	OFF



- 1 Press the ⏻ (standby) switch.

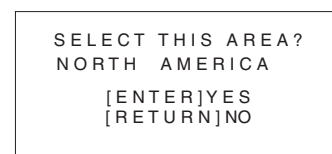
The unit is turned on and the SELECT SETTING screen appears.



- 2 Turn the menu selection control to select the area where you intend to use the unit and press the menu selection control.

If you select either ①, ③ or ⑤

The confirmation screen is displayed. Confirm the selected area. When the setting is wrong, press the RETURN button to return to the previous screen.

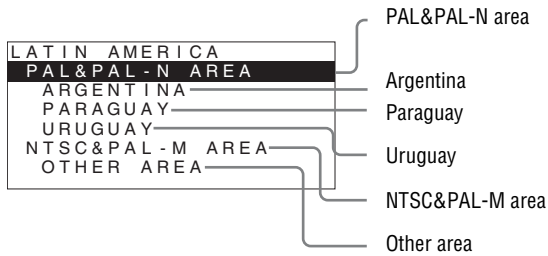


If you select either ② or ④

One of the following screens appears. Turn the menu selection control to narrow the area further and then press the menu selection control. The confirmation screen is displayed. Confirm the selected area.

If the setting is wrong, press the RETURN button to return to the previous screen.

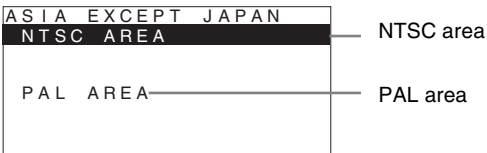
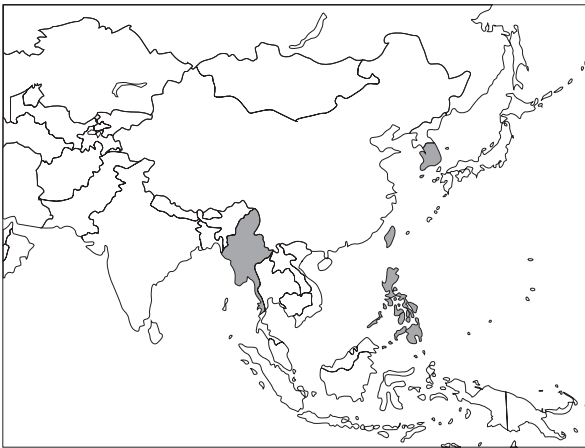
② If LATIN AMERICA is selected:



④ If ASIA EXCEPT JAPAN is selected:

Customers who will use this unit in the shaded areas shown in the map below should select NTSC AREA.

Other customers should select PAL AREA.



3 Press the menu selection control.

The SELECT SETTING screen disappears and the menu item settings suitable for the selected area are applied.

Note

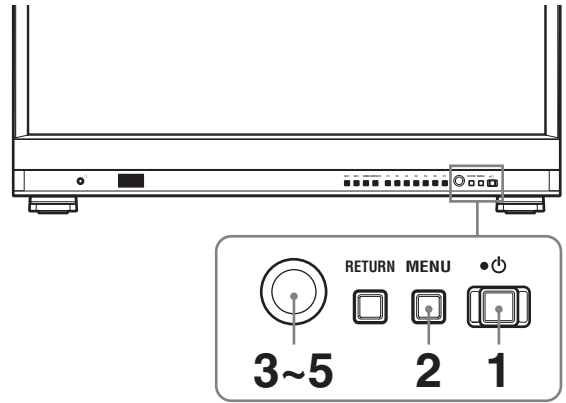
When you have selected the wrong area, set the following items using the menu.

- COLOR TEMP (on page 63)
- NTSC SETUP (on page 65)
- COLOR SPACE (on page 64)
- FLICKER FREE (on page 66)

See “The default setting values for each area” (page 58) on the setting value.

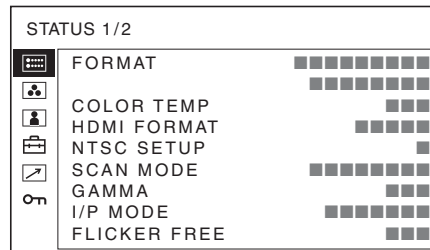
Selecting the Menu Language

You can select one of seven languages (English, French, German, Spanish, Italian, Japanese, Chinese) for displaying the menu and other on-screen displays. “ENGLISH (English)” is selected in the default setting. The current settings are displayed in place of the ■ marks on the illustrations of the menu screen.



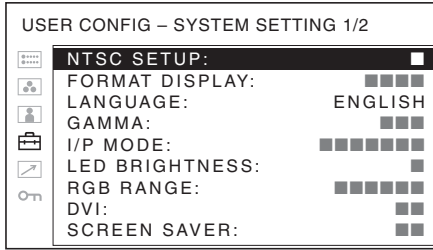
- 1 Turn on the unit.
- 2 Press the MENU button.

The menu appears.
The menu presently selected is shown in yellow.



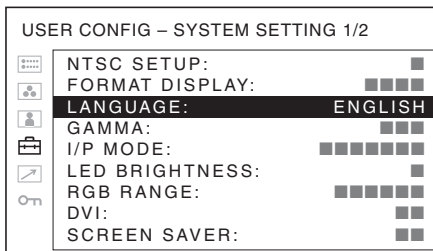
- 3 Turn the menu selection control to select SYSTEM SETTING of the USER CONFIG (user configuration) menu, then press the menu selection control.

The setting items (icons) in the selected menu are displayed in yellow.



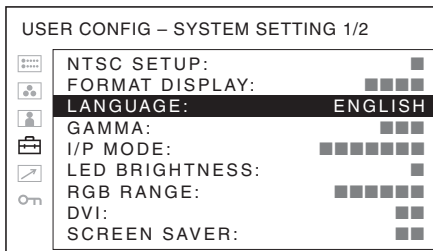
- 4 Turn the menu selection control to select “LANGUAGE”, then press the menu selection control.

The selected item is displayed in yellow.



- 5 Turn the menu selection control to select a language, then press the menu selection control.

The menu changes to the selected language.



To clear the menu

Press the MENU button.

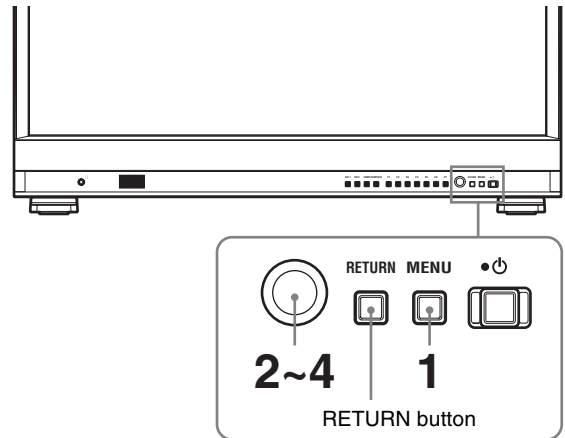
The menu disappears automatically if a button is not pressed for one minute.

Using the Menu

The unit is equipped with an on-screen menu for making various adjustments and settings such as picture control, input setting, set setting change, etc. You can also change the menu language displayed in the on-screen menu.

To change the menu language, see “Selecting the Menu Language” on page 59.

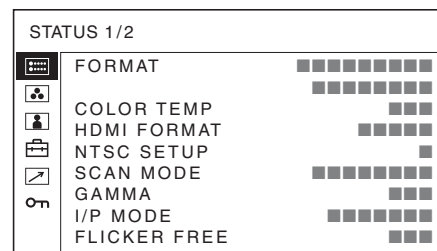
The current settings are displayed in place of the ■ marks on the illustrations of the menu screen.



- 1 Press the MENU button.

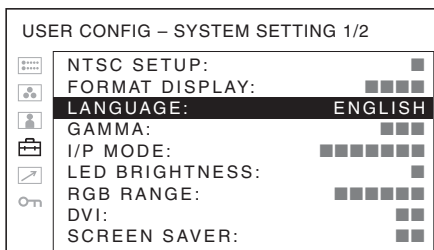
The menu appears.

The menu presently selected is shown in yellow.



- 2 Turn the menu selection control to select a menu, then press the menu selection control.

The menu icon presently selected is shown in yellow and setting items are displayed.



The menu disappears automatically if a button is not pressed for one minute.

About the memory of the settings

The settings are automatically stored in the monitor memory.

3 Select an item.

Turn the menu selection control to select the item, then press the menu selection control.

The item to be changed is displayed in yellow.

If the menu consists of multiple pages, turn the menu selection control to go to the desired menu page.

4 Make the setting or adjustment on an item.

When changing the adjustment level:

To increase the number, turn the menu selection control right.

To decrease the number, turn the menu selection control left.

Press the menu selection control to confirm the number, then restore the original screen.

When changing the setting:

Turn the menu selection control to change the setting, then press the menu selection control to confirm the setting.

When returning the adjustment or setting to the previous value:

Press the RETURN button before pressing the menu selection control.

Notes

- An item displayed in black cannot be accessed. You can access the item if it is displayed in white.
- If the key inhibit has been turned on, all items are displayed in black. To change any of the items, turn the key inhibit to OFF first.

For details on the key inhibit, see page 74.

To return the display to the previous screen

Press the RETURN button.

To clear the menu

Press the MENU button.

Adjustment Using the Menus

Items

The screen menu of this monitor consists of the following items.

STATUS (the items indicate the current settings.)

For the video input

FORMAT
COLOR TEMP
HDMI FORMAT
NTSC SETUP
SCAN MODE
GAMMA
I/P MODE
FLICKER FREE
Model name and serial number

For the DVI input signal from PC

FORMAT
fH
fV
COLOR TEMP
HDMI FORMAT
GAMMA
FLICKER FREE
Model name and serial number

COLOR TEMP/SPACE

COLOR TEMP
MANUAL ADJUSTMENT
COLOR SPACE

USER CONTROL

SUB CONTROL
AUTO CHROMA/PHASE
PICTURE CONTROL
INPUT SETTING

USER CONFIG

SYSTEM SETTING
NTSC SETUP
FORMAT DISPLAY
LANGUAGE
GAMMA
I/P MODE
LED BRIGHTNESS

RGB RANGE
DVI
SCREEN SAVER
FLICKER FREE
SD PIXEL MAPPING
MARKER SETTING
MARKER ENABLE
MARKER SELECT
CENTER MARKER
SAFETY AREA
MARKER LEVEL
MARKER MAT
T/C DISPLAY SETTING
T/C
FORMAT
POSITION
TRANSPARENCY
WFM/ALM/VECTOR (waveform monitor, audio level meter, and vectorscope) SETTING
DISPLAY
WFM/ALM/VECTOR
POSITION
COLOR
INTENSITY
ZOOM
LINE SELECT
LINE POSITION
TARGET
FOCUS SETTING
FOCUS MODE
COLOR
FREQUENCY
RANGE
GAIN
FUNCTION BUTTON SETTING
F1 BUTTON
F2 BUTTON
F3 BUTTON
F4 BUTTON
F5 BUTTON
F6 BUTTON
F7 BUTTON
CLOSED CAPTION SETTING
CLOSED CAP.
TYPE
708
608
CAPTION LEVEL
AUDIO SETTING
SDI AUDIO SETTING

REMOTE

PARALLEL REMOTE
SERIAL REMOTE

KEY INHIBIT

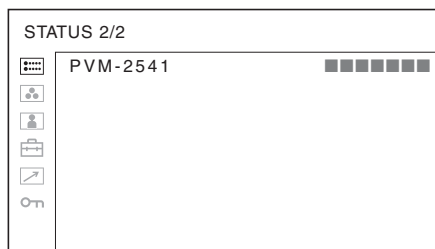
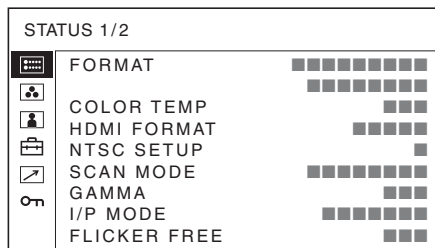
KEY INHIBIT

Adjusting and Changing the Settings

STATUS menu

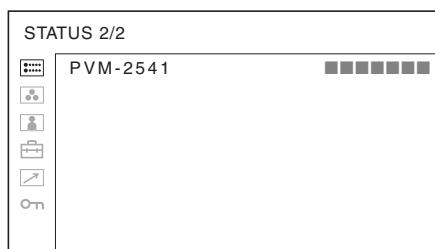
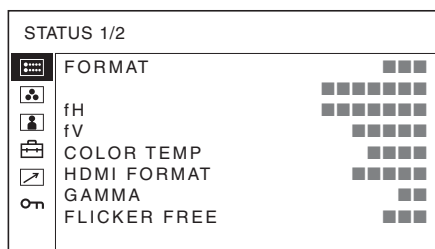
The STATUS menu is used to display the current status of the unit. The following items are displayed:

For the video input



- Signal format
- Color temperature
- HDMI format
- NTSC setup
- Scan mode
- Gamma
- I/P mode
- Flicker free
- Model name and serial number

For the DVI input signal from PC



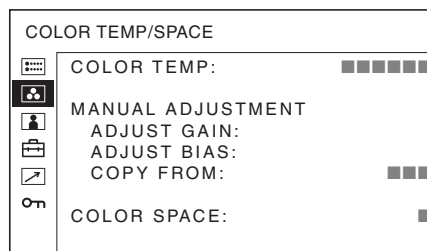
- Signal format
- fH
- fV

- Color temperature
- HDMI format
- Gamma
- Flicker free
- Model name and serial number

COLOR TEMP/SPACE menu

The COLOR TEMP/SPACE menu is used for adjusting the picture white balance or color space. You need to use the measurement instrument to adjust the white balance.

Recommended: Konica Minolta color analyzer CA-210/CA-310



Submenu	Setting
COLOR TEMP	Selects the color temperature from among D65, D93 and USER setting.

Note

If you measure the color temperatures of different display types, such as CRT, LCD, or OLED, by using a common (or general) color analyzer that is based on CIE 1931, and adjust the xy chromaticity to the same value, the appearance may be different because of optical spectrum differences.

To compensate for this difference, the D65 and D93 settings of the monitor are adjusted by an offset*.

(Serial No. 3100001 or later)

* The offset value applied (x-0.006, y-0.011) is based on the Judd's function to the CIE 1931 (x, y) value.

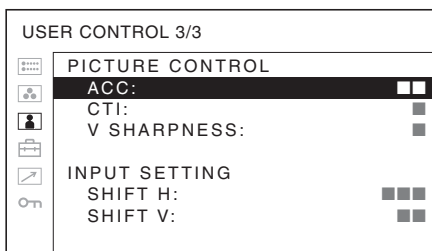
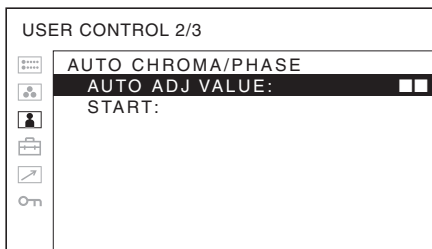
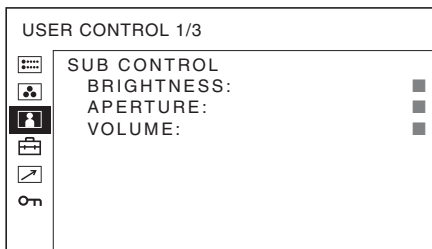
Submenu	Setting
MANUAL ADJUSTMENT	<p>If you set the COLOR TEMP to USER setting, the item displayed is changed from black to white, which means you can adjust the color temperature.</p> <p>The set values are memorized.</p> <ul style="list-style-type: none"> • ADJUST GAIN: Adjusts the color balance (GAIN). • ADJUST BIAS: Adjusts the color balance (BIAS). • COPY FROM: If you select D65 or D93, the white balance data for the selected color temperature will be copied in the USER setting.
COLOR SPACE	<p>Selects the color space from among EBU, SMPTE-C, ITU-709 and OFF. OFF sets the color space to the original color reproduction of the panel.</p>

USER CONTROL menu

The USER CONTROL menu is used for adjusting the picture.

Items that cannot be adjusted depending on the input signal are displayed in black.

For details of input signal and adjustable / setting items, see page 52.

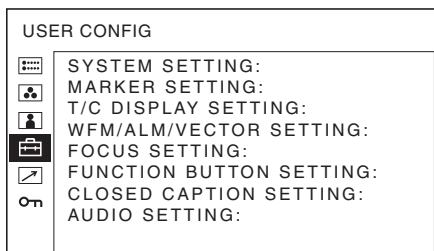


Submenu	Setting
SUB CONTROL	<p>Adjusts finely the adjustment range of the function buttons which BRIGHTNESS is assigned.</p> <ul style="list-style-type: none"> • BRIGHTNESS: Adjusts the picture brightness. • APERTURE: Adjusts the picture sharpness. The higher the setting, the sharper the picture. The lower the setting, the softer the picture. APERTURE does not work when the camera focus function is activated. • VOLUME: Adjusts the volume.
AUTO CHROMA/PHASE	<p>Adjusts color intensity (CHROMA) and tones (PHASE).</p> <ul style="list-style-type: none"> • AUTO ADJ VALUE: Selects ON or OFF of the auto adjustment. When you set to OFF, this parameter is reset to the factory setting. When you set to ON, the automatically adjusted value is enabled. • START: The auto adjustment starts when you display the color bar signals (Full/SMPTE/EIA) on the screen and press the menu selection control. After adjusting the color intensity, press the MENU button to clear the adjustment screen. After the adjustment is done correctly, the AUTO ADJ VALUE is automatically set to ON.
PICTURE CONTROL	<p>Adjusts the picture.</p> <ul style="list-style-type: none"> • ACC (Auto Color Control): Sets ACC circuit on or off. To check the fine adjustment, select OFF. Normally select ON. • CTI (Chroma Transient Improvement): When a low color resolution signal is input, a crisp image can be displayed. When the setting is higher, the picture becomes even more crisp. • V SHARPNESS: A crisp image can be displayed. When the setting is higher, the picture becomes even more crisp.

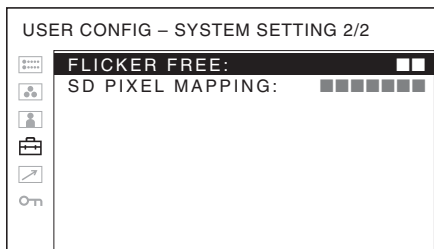
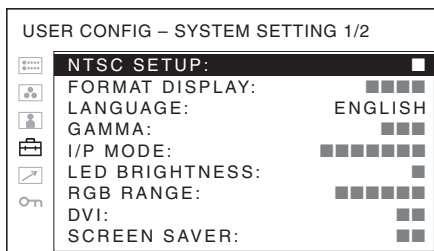
Submenu	Setting
INPUT SETTING	<ul style="list-style-type: none"> • SHIFT H: Adjusts the position of the picture. As the setting increases, the picture moves to the right, and as the setting decreases, the picture moves to the left. • SHIFT V: Adjusts the position of the picture. As the setting increases, the picture moves up, and as the setting decreases, the picture moves down.

USER CONFIG menu

The USER CONFIG menu is used for setting the system, marker, T/C display, WFM/ALM/VECTOR, focus, function button, closed caption, and audio.



SYSTEM SETTING



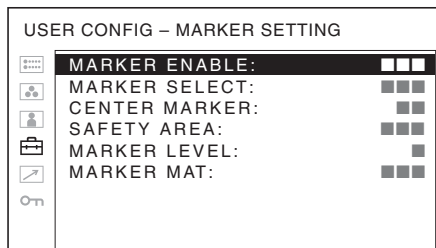
Submenu	Setting
NTSC SETUP	<p>Selects the NTSC setup level from two modes.</p> <p>The 7.5 setup level is used mainly in North America. The 0 setup level is used mainly in Japan.</p>

Submenu	Setting
FORMAT DISPLAY	<p>Selects the display mode of the signal format and scan mode.</p> <ul style="list-style-type: none"> • OFF: The display is hidden. • AUTO: The format and scan mode are displayed for about five seconds when the input of the signal starts.
LANGUAGE	<p>Selects the menu or message language from among seven languages.</p> <ul style="list-style-type: none"> • ENGLISH: English • FRANÇAIS: French • DEUTSCH: German • ESPAÑOL: Spanish • ITALIANO: Italian • 日本語 : Japanese • 中文 : Chinese
GAMMA	<p>Select the appropriate gamma mode from among 2.4, 2.2, and CRT.</p> <p>If you select the CRT mode while either ITU-709 or OFF is selected in COLOR SPACE, gamma settings are adjusted to those in the gamma 2.4 mode.</p> <p>The factory setting is gamma 2.4 that is specified by ITU-R BT.1886. By using this gamma the dark areas may appear darker than that of a CRT or LCD. If you want to set the gamma to that of a CRT or LCD, select CRT or 2.2. Also if the blacks appear to be crushed, adjust BRIGHTNESS to show more detail.</p>

Submenu	Setting
I/P MODE (picture delay minimum)	<p>Selects to set the delay by the picture processing to the minimum level when the interlace signal is input.</p> <ul style="list-style-type: none"> • INTER-FIELD*: Mode for giving precedence to the picture quality. Performs interpolation depending on the movement of the images between the fields. It takes longer than the other setting modes to process the picture. • FIELD MERGE: The processing time is shorter. Combines the lines in the odd fields and even fields alternately regardless of the movement of images. Suitable for viewing still images. • LINE DOUBLER: The processing time is shorter. Performs interpolation by repeating each line in the data receiving sequence regardless of the field. As the line flicker is displayed in this mode, it is available for checking the line flicker of the telop work and so on. • INTRA-FIELD: INTRA-FIELD is only available for 1920 × 1080 SDI signal input. Mode to provide naturally reproduced image and quick picture processing. Performs interpolation within the fields. Suitable for 1920 × 1080 SDI signal input. <p>* When DISPLAY in WFM/ALM/VECTOR SETTING is activated, INTER-FIELD cannot be selected.</p>
LED BRIGHTNESS	<p>Selects the brightness of the LED of the buttons.</p> <ul style="list-style-type: none"> • HIGH: The LED becomes brighter. • LOW: The LED becomes darker.
RGB RANGE	<p>Sets the black level and white level for the RGB format of HDMI input.</p> <ul style="list-style-type: none"> • FULL: 0 (black level) to 255 (white level) • LIMITED: 16 (black level) to 235 (white level)
DVI	<p>Selects a format for DVI input signal.</p> <ul style="list-style-type: none"> • PC: For RGB signal format • VIDEO: For YPBPR signal format

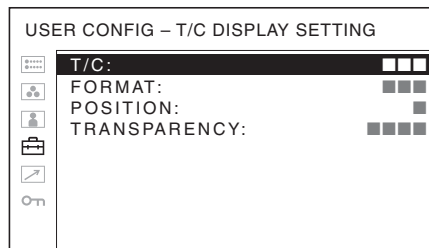
Submenu	Setting
SCREEN SAVER	<p>Sets the screen saver function on or off.</p> <ul style="list-style-type: none"> • ON: If a still image is displayed for more than 10 minutes, the brightness of the screen is automatically decreased to reduce burn-in. The screen returns to normal brightness when you input an image to the unit or operate the buttons on the front panel of the unit. While the screen saver is activated, the LED of the selected input select button flashes. (To decrease the brightness of the LED, see "LED BRIGHTNESS" on page 66.) This is the factory setting. • OFF: The screen saver function is deactivated.
FLICKER FREE	<p>Set this to ON to enable view images without flicker. The ON setting will eliminate flicker, but quick-moving images may exhibit contours or an afterimage. For details, see "About the function assigned to the function button" (page 70).</p>
SD PIXEL MAPPING	<p>Selects SD picture size (pixels) according to the input signal format from the COMPOSITE IN connector.</p> <p>When picture signals in the size of 720 × 576 (50i) (or 720 × 487 (60i)) are input Select 720 × 576 (or 720 × 487). This is the default setting. When 702 × 576 (or 712 × 483) is selected, all sides of the input picture are cut off by several pixels.</p> <p>When picture signals in the size of 702 × 576 (50i) (or 712 × 483 (60i)) or equivalent are input Select 702 × 576 (or 712 × 483). When 720 × 576 (or 720 × 487) is selected, a black border (of several pixels wide) appears around the input picture.</p>

MARKER SETTING



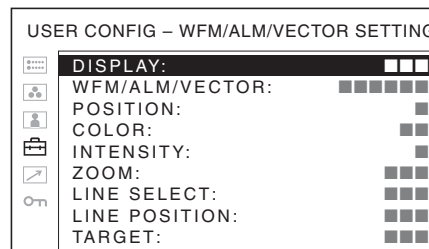
Submenu	Setting
MARKER ENABLE	Selects ON to display the marker and OFF not to display.
	<p>Note</p> <p>When NATIVE is selected in the SCAN setting, the marker is not displayed. To display the marker, select a setting other than NATIVE.</p>
MARKER SELECT	<p>Selects the aspect ratio according to the film, when the frame of the film is displayed on the screen.</p> <p>When 16:9 aspect ratio is selected with the button which the aspect function is assigned You can select from among 4:3, 15:9, 14:9, 13:9, 1.85:1, 2.35:1, 1.85:1 & 4:3 and OFF.</p> <p>When 4:3 aspect ratio is selected with the button which the aspect function is assigned You can select 16:9 or OFF.</p>
CENTER MARKER	Selects ON to display the center mark of the picture and OFF not to display.
SAFETY AREA	Selects the safe area size for the aspect ratio determined by the button to which the aspect function is assigned. You can select from OFF, 80%, 85%, 88%, 90% and 93%. When the marker is displayed, the safe area for the marker is displayed.
MARKER LEVEL	Sets the luminance to display the MARKER SELECT, CENTER MARKER and SAFETY AREA. You can select between 1 and 2. When the setting is low, the marker appears dark.
MARKER MAT	<p>Selects whether you put mat on the outside of the marker display.</p> <ul style="list-style-type: none"> • OFF: No mat is put. • HALF: Gray mat is put.

T/C (time code) DISPLAY SETTING



Submenu	Setting
T/C	Selects ON to display the time code display and OFF not to display.
FORMAT	<p>Sets the time code format.</p> <ul style="list-style-type: none"> • VITC: To display the time code in VITC format. • LTC: To display the time code in LTC format.
POSITION	<p>Sets the position of the time code display. You can select between 1 and 2.</p> <ul style="list-style-type: none"> • 1: Top • 2: Bottom
TRANSPARENCY	<p>Selects BLACK or HALF (transparent) for the background of T/C display.</p> <ul style="list-style-type: none"> • BLACK: The background becomes black. Displayed image is hidden behind the background. • HALF: The background becomes transparent. Displayed image appears under the T/C display.

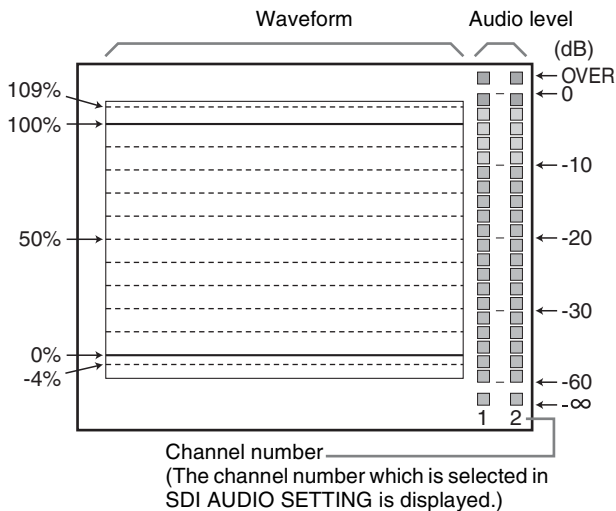
WFM/ALM/VECTOR (waveform monitor, audio level meter, and vectorscope) SETTING



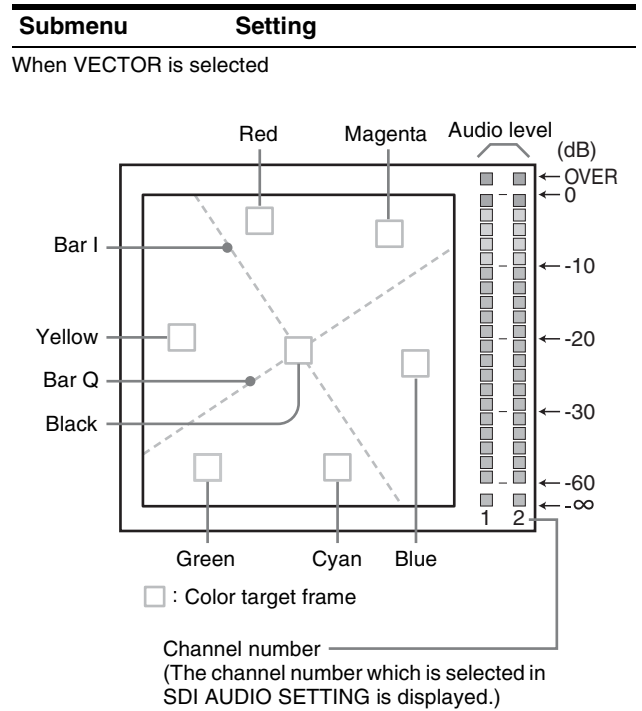
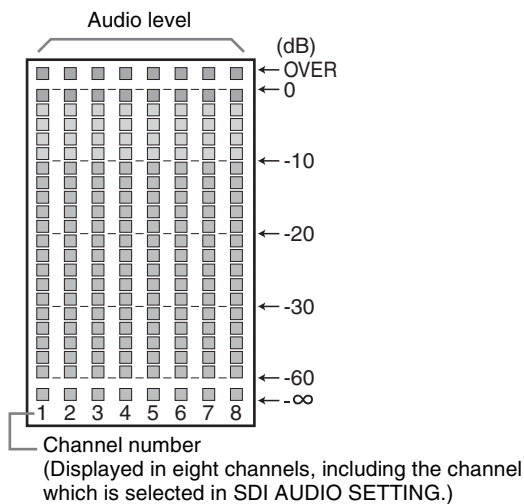
Submenu	Setting
DISPLAY	Select ON to display the WFM (waveform monitor), ALM (audio level meter), or VECTOR (Vectorscope); or OFF not to display.

Submenu	Setting
WFM/ALM/ VECTOR	<p>Sets the display settings for WFM/ALM/ vectorcope.</p> <ul style="list-style-type: none"> • WFM: Displays the wave form monitor. • ALM: Displays the audio level meter. • VECTOR: Displays the vectorscope. <p>When WFM is selected, the waveform and audio level are displayed. When ALM is selected, the audio level is displayed in eight channels. When VECTOR is selected, the color component of the image signal and the audio levels are displayed.</p> <p>When SDI signal is input, the audio levels for channels selected in SDI AUDIO SETTING are displayed.</p> <p>Each display type is illustrated below. (The waveform percentage and audio level units/values do not appear on the display.)</p>

When WFM is selected

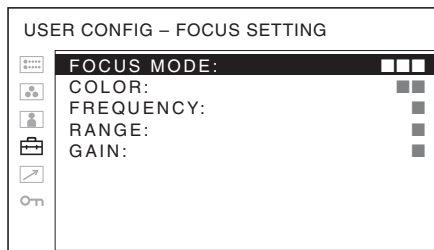


When ALM is selected



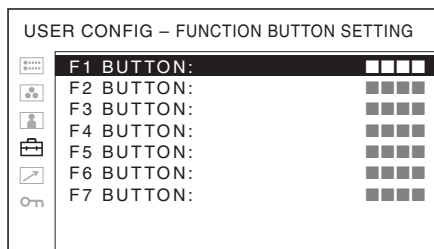
POSITION	<p>Sets the position of the WFM/ALM/ VECTOR display. You can select from among 1 to 4.</p> <ul style="list-style-type: none"> • 1: Bottom left • 2: Bottom right • 3: Top right • 4: Top left
COLOR	<p>Selects the displayed line color from white (W), red (R), green (G), blue (B) and yellow (YL), when WFM is selected.</p>
INTENSITY	<p>Sets the brightness of the waveform, etc. The larger the value, the brighter the waveform.</p>
ZOOM	<p>When ON is set, 0-20 IRE areas will be zoomed when WFM is selected, or black areas will be zoomed when VECTOR is selected.</p>
LINE SELECT	<p>Select ON to display the wave form of the line assigned in LINE POSITION below, when WFM is selected.</p>
LINE POSITION	<p>Sets the line position when WFM is selected. When the numerical value is increased, the line will move down; when decreased, the line will move up.</p>
TARGET	<p>Select 75 or 100. Switches the vectorscope target between 75% and 100%.</p>

FOCUS SETTING



Submenu	Setting
FOCUS MODE	Switches the focus mode. <ul style="list-style-type: none"> • STD: An image with sharpened edges is displayed. • COLOR: Displays the intensified areas of images with color selected in COLOR below. • OFF: FOCUS MODE is deactivated.
COLOR	Selects the displayed intensified color from white (W), red (R), green (G), blue (B), and yellow (YL).
FREQUENCY	Sets the center frequency of the edge sharpening signal. You can select from L, M, MH, H.
RANGE	Sets the amount by which the level of edge sharpening may vary. You can set from 1 to 3.
GAIN	Sets the level of edge sharpening. You can select from 0 to 100.

FUNCTION BUTTON SETTING



Submenu	Setting
F1 BUTTON to F7 BUTTON	Assigns the function to the function buttons of the front panel and turns the function on or off. You can assign the function from among SCAN, ASPECT, BLUE ONLY, MONO, MARKER, I/P MODE, etc. <p>Factory setting</p> <ul style="list-style-type: none"> • F1 button: BRIGHTNESS • F2 button: CONTRAST • F3 button: CHROMA • F4 button: SCAN • F5 button: H/V DELAY • F6 button: VOLUME • F7 button: I/P MODE

About the function assigned to the function button

SCAN

Press the button to change the scan size of the picture. With every press of the button, the picture switches in the sequence NORMAL scan → OVER scan → NATIVE. (see “Scan mode image” on page 70).

ASPECT

Press the button to set the aspect ratio of the picture, 4:3 or 16:9.

BLUE ONLY

Press the button to eliminate the red and green signals. Only blue signal is displayed as an apparent monochrome picture on the screen. This facilitates “chroma” and “phase” adjustments and observation of signal noise.

MONO

Press the button to display a monochrome picture. When the buttons is pressed again, the monitor switches automatically to color mode.

MARKER

Press the button to display the marker. Set the aspect marker in the MARKER SETTING menu (see page 67).

H/V DELAY

Press the button to observe the horizontal and vertical sync signals at the same time.

CLOSED CAP.

Press the button to display the closed caption. Set the closed caption setting in the CLOSED CAPTION SETTING menu (see page 71).

WFM/ALM/VS (WFM/ALM/VECTOR)

Press the button to display the WFM/ALM/vectorscope display. Set the WFM/ALM/vectorscope display setting in the WFM/ALM/VECTOR SETTING menu (see page 67).

When LINE SELECT is set to ON and WFM is selected, each time you press the button, the settings change in the sequence WFM display activated → Line position setting → WFM display deactivated. Turn the menu selection control to move the line, when the line position is selected.

When LINE SELECT is set to OFF, the WFM display switches between activated and deactivated.

ZOOM

Press the button to zoom in the WFM/ALM/vectorscope display. Set the ZOOM setting in the WFM/ALM/VECTOR SETTING menu (see page 68).

BRIGHTNESS

Press the button to display the adjustment screen and adjust the picture brightness. Press again to hide the adjustment screen. However, the picture brightness remains adjustable. Turn the menu selection control right to increase the brightness and turn left to decrease it.

CONTRAST

Press the button to display the adjustment screen and adjust the picture contrast. Press again to hide the adjustment screen. However, the picture contrast remains adjustable. Turn the menu selection control right to increase the contrast and turn left to decrease it.

CHROMA

Press the button to display the adjustment screen and adjust the color intensity. Press again to hide the adjustment screen. However, the color intensity remains adjustable. Turn the menu selection control right to increase the intensity and turn left to decrease it.

VOLUME

Press the button to display the adjustment screen and adjust the volume. Press again to hide the adjustment screen. However, the volume remains adjustable. Turn the menu selection control right to increase the volume and turn left to decrease it.

I/P MODE

Press the button to set the delay by the picture processing to the minimum level when interlace signal is input. The mode switches in the sequence INTER-FIELD → FIELD MERGE → LINE DOUBLER → INTRA-FIELD with every press of the button (see I/P MODE on page 66).

PHASE

Press the button to display the adjustment screen and adjust the color tones. Press again to hide the adjustment screen. However, the color tones remain adjustable. Turn the menu selection control right to increase the green tone and turn left to increase the purple tone.

APERTURE

Press the button to display the adjustment screen and adjust the picture sharpness. Press again to hide the adjustment screen. However, the picture sharpness remains adjustable. Turn the menu selection control right to make the picture sharper and turn left to make the picture softer.

FOCUS

Press the button to confirm the camera focus. An image with sharpened edges is displayed.

T/C

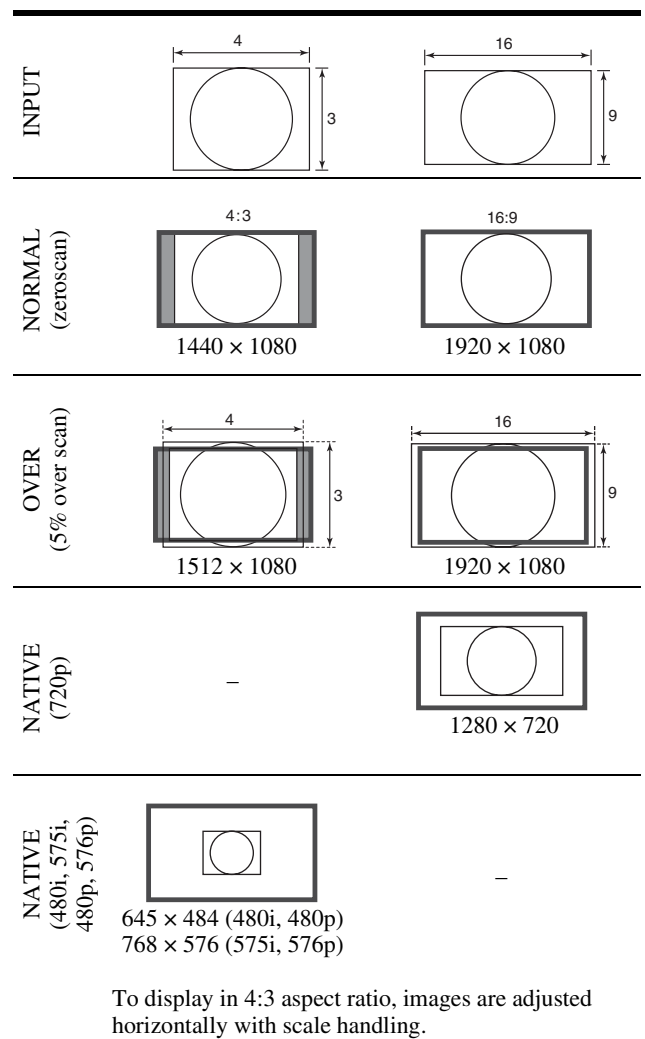
Press the button to display the time code display. Adjust the settings for the time code display in T/C DISPLAY SETTING (see page 67).

FLICKER FREE

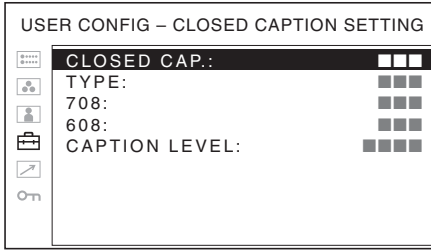
Press the button to change the FLICKER FREE setting.

An OLED panel can provide superior video responsiveness and scan driving, reproducing images with little contouring or afterimaging. However, scan driving can cause flicker when input signals have a low vertical frequency (24P/PsF, 50I, etc.). Set FLICKER FREE to ON to greatly reduce this phenomenon. With this mode set to ON, quick-moving images may exhibit contours or an afterimage.

Scan mode image



CLOSED CAPTION SETTING



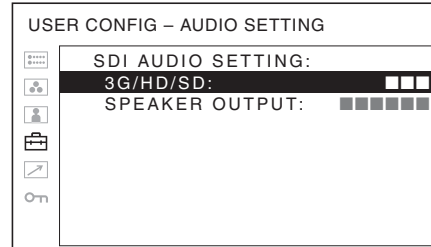
Submenu	Setting
CLOSED CAP.	Select ON to display closed caption and OFF not to display.
TYPE	<p>Sets the closed caption display type.</p> <ul style="list-style-type: none"> • AUTO1: Select this to display automatically 608(VBI)*³ when SD-SDI signal is input, or to display automatically 708*¹ when HD-SDI signal is input. • AUTO2: Select this to display automatically 608(VBI)*³ when SD-SDI signal is input, or to display automatically 608(708)*² when HD-SDI signal is input. • 708: Select this to display 708*¹ when HD-SDI signal is input. • 608(708): Select this to display 608(708)*² when HD-SDI signal is input. • 608(VBI): Select this to display 608(VBI)*³ when SD-SDI signal is input. <p>*1 708 is a closed caption signal conforming to the EIA/CEA-708 standard.</p> <p>*2 608(708) is a closed caption signal conforming to the EIA/CEA-608 standard, and which is transmitted as EIA/CEA-708 standard.</p> <p>*3 608(VBI) is a closed caption signal conforming to the EIA/CEA-608 standards, and which is transmitted as Line 21.</p>
708	Sets the closed caption type for 708. Select from SERVICE1 to SERVICE6.
608	Sets the closed caption type for 608(708) and 608(VBI). Select from CC1, CC2, CC3, CC4, TEXT1, TEXT2, TEXT3 and TEXT4.

Submenu	Setting
CAPTION LEVEL	Sets the luminance of the displayed characters. Select LOW or HIGH.

Note

You can change the setting only when SDI signal is input.

AUDIO SETTING

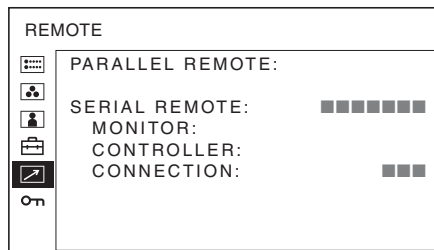


Submenu	Setting
SDI AUDIO SETTING	<p>Sets the audio channel when SDI signal is input.</p> <ul style="list-style-type: none"> • 3G/HD/SD: Selects from among channels CH1 to CH16, odd channel + even channel (CH1+CH2, CH3+CH4...CH15+CH16) and OFF. <p>You can display the L/R audio levels of the selected channels. (see WFM/ALM/VECTOR (waveform monitor, audio level meter, and vectorscope) SETTING on page 67).</p> <ul style="list-style-type: none"> • SPEAKER OUTPUT: Select an audio format to output from speakers, headphone jack, and AUDIO OUT connector. <ul style="list-style-type: none"> EMBEDDED: Outputs an audio signal embedded in SDI. ANALOG: Outputs an audio signal that comes from the AUDIO IN connector.

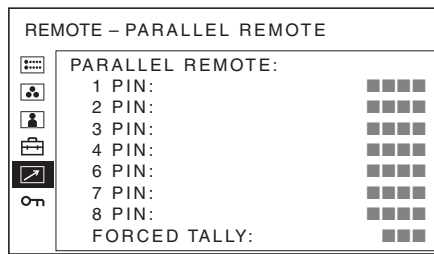
Note

The SDI audio signal is compatible only with 24 bit.

REMOTE menu



PARALLEL REMOTE



Submenu	Setting
PARALLEL REMOTE	<p>Selects the PARALLEL REMOTE connector pins for which you want to change the function. You can assign various functions to 1 to 4 pins and 6 to 8 pins. The following lists the functions you can assign to the pins.</p> <ul style="list-style-type: none"> • ---- (“----”: No function is assigned.) • COMPOSITE • HDMI • SDI 1 • SDI 2 • WFM/ALM/VS • OVERSCAN • NORMAL • NATIVE • 4:3 • 16:9 • TALLY R • TALLY G • BLUE ONLY • MONO • H/V DELAY • 16:9 MARKER • 15:9 MARKER • 14:9 MARKER • 13:9 MARKER • 1.85:1 MARKER • 2.35:1 MARKER • 1.85:1 & 4:3 MARKER • 4:3 MARKER • CENTER MARKER • MARKER MAT HALF • SAFE AREA 80% • SAFE AREA 85% • SAFE AREA 88% • SAFE AREA 90% • SAFE AREA 93% • FLICKER FREE

Notes

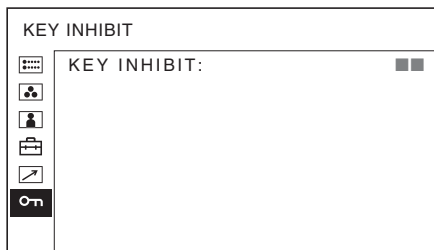
- If you use the PARALLEL REMOTE function, you need to connect cables. For more details, see page 76.
- Set MARKER ENABLE (page 67) to ON to control the aspect marker and center marker.

Submenu	Setting
FORCED TALLY	<p>The tally lamp function is forcibly assigned to 7 pin and 8 pin of the PARALLEL REMOTE connector. Selecting ON assigns tally lamp green to 7 pin and tally lamp red to 8 pin.</p> <p>ON: Forcibly assigns the tally lamp function. OFF: The tally lamp function is not forcibly assigned.</p>
<p>Note</p> <p>When OFF is selected, any listed functions can be assigned to 7 and 8 pins. Selecting ON with any function other than the tally lamp assigned to 7 and 8 pins will ignore this setting, and the tally lamp is forcibly assigned to 7 and 8 pins instead.</p>	

SERIAL REMOTE

Submenu	Setting
SERIAL REMOTE	<p>Selects the mode to be used.</p> <ul style="list-style-type: none"> OFF: SERIAL REMOTE does not function. ETHERNET: The monitor is controlled by the command of Ethernet. BKM-15R/16R: Sets BKM-15R or BKM-16R.
MONITOR	<p>Sets the monitor setting.</p> <p>MONITOR ID: Sets the ID of the monitor. GROUP ID: Sets the group ID of the monitor. IP ADDRESS: Sets the IP address. SUBNET MASK: Sets the subnet mask. (255.255.255.000) DEFAULT GATEWAY: Sets the default gateway on or off. ADDRESS: Sets the default gateway. CANCEL: Selects to cancel the setting. CONFIRM: Selects to save the setting.</p>
CONTROLLER	<p>Sets the address of the remote controller.</p> <p>IP ADDRESS: Sets the IP address. SUBNET MASK: Sets the subnet mask. (255.255.255.000) DEFAULT GATEWAY: Sets the default gateway on or off. ADDRESS: Sets the default gateway. CANCEL: Selects to cancel the setting. CONFIRM: Selects to save the setting.</p>
CONNECTION	<p>Sets the connection of the monitor and the controller.</p> <p>PEER TO PEER: for one to one connection LAN: for connection via a network</p>

KEY INHIBIT menu



You can lock the setting so that they cannot be changed by an unauthorized user.

Select OFF or ON.

If you set to ON, all items are displayed in black, indicating the items are locked.

Troubleshooting

This section may help you isolate the cause of a problem and as a result, eliminate the need to contact technical support.

- **The unit cannot be operated** → The key protection function works. Set the KEY INHIBIT setting to OFF in the KEY INHIBIT menu.
Or, a function that does not work is assigned. Press the RETURN button to check the assigned functions.
- **The black bars appear at the upper and lower positions of the display** → When the signal aspect ratio is different from that of the panel, the black bars appear. This is not a failure of the unit.
- **Adjustments and settings cannot be made** → Adjustments and settings may not be possible depending on the input signals and the status of the unit. See “Input Signals and Adjustable/Setting Items” (page 52).

Specifications

Picture performance

Panel	OLED panel
Picture size (diagonal)	PVM-2541: 623.4 mm (24 ⁵ / ₈ inches) PVM-1741: 419.7 mm (16 ⁵ / ₈ inches)
Effective picture size (H × V)	PVM-2541: 543.4 × 305.6 mm (21 ¹ / ₂ × 12 ¹ / ₈ inches) PVM-1741: 365.8 × 205.7 mm (14 ¹ / ₂ × 8 ¹ / ₈ inches)
Resolution (H × V)	1920 × 1080 pixels (Full HD)
Aspect	16:9
Pixel efficiency	99.99%
Panel drive	RGB 10-bit
Viewing angle (Panel specification)	89°/89°/89°/89° (typical) (up/down/left/right, contrast > 10:1)
Normal scan	0% scan
Over scan	5% over scan
Color temperature	D65, D93
Warm-up time	Approx. 30 minutes To provide stable picture quality, turn on the power of the monitor and leave it in this state for more than 30 minutes.

Input

Composite input (NTSC/PAL) connector	BNC type (1) 1 V _{p-p} ± 3 dB sync negative
SDI input connector	BNC type (2)
HDMI input connector	HDMI (1) HDCP correspondence
Audio input connector	Stereo mini jack (1) -5 dBu 47 kΩ or higher
Remote input connector	Parallel remote Modular connector 8-pin (1) Serial remote RJ-45 modular connector (1) (ETHERNET, 10BASE-T/ 100BASE-TX)
DC IN connector	PVM-1741: XLR 4-pin (male) (1) DC 12 V (output impedance 0.05 Ω or less)

Output

SDI (3G/HD/SD) output connector	BNC type (1) Output signal amplitude: 800 mV _{p-p} ±10% Output impedance: 75 Ω unbalanced
Composite output connector	BNC type (1) Loop-through, with 75 Ω automatic terminal function
Audio monitor output connector	Stereo mini jack (1)
Built-in speaker output	1.0 W Monaural
Headphones output connector	Stereo mini jack (1)

General

Power	PVM-2541: AC 100 to 240 V, 1.4 A to 0.6 A, 50/60 Hz PVM-1741: AC 100 to 240 V, 1.0 A to 0.5 A, 50/60 Hz DC 12 V, 7.0 A
Power consumption	PVM-2541: Approx. 130 W (max.) Approx. 88 W (average power consumption in the default status) PVM-1741: Approx. 90 W (max.) Approx. 70 W (average power consumption in the default status)
Inrush current	PVM-2541: (1) Maximum possible inrush current at initial switch-on (Voltage changes caused by manual switching): 40 A peak, 8 A r.m.s. (240V AC) (2) Inrush current after a mains interruption of five seconds (Voltage changes caused at zero-crossing): 40 A peak, 8 A r.m.s. (240V AC) PVM-1741: (1) Maximum possible inrush current at initial switch-on (Voltage changes caused by manual switching): 35 A peak, 7 A r.m.s. (240V AC) (2) Inrush current after a mains interruption of five seconds (Voltage changes caused at zero-crossing): 35 A peak, 7 A r.m.s. (240V AC)
Operating conditions	Temperature 0 °C to 35 °C (32 °F to 95 °F) Recommended temperature

20 °C to 30 °C (68 °F to 86 °F)
 Humidity 30% to 85% (no condensation)
 Pressure 700 hPa to 1060 hPa
 Storage and transport conditions
 Temperature

–20 °C to +60 °C (–4 °F to +140 °F)
 Humidity 0% to 90%
 Pressure 700 hPa to 1060 hPa

Accessories supplied

- AC power cord (1)
- AC plug holder (1)
- Mounting bracket (2) (including 4 screws) (PVM-1741 only)
- Operating Instructions (1)
- CD-ROM (1)
- Using the CD-ROM Manual (1)

Optional accessories

- Monitor stand
SU-561

Design and specifications are subject to change without notice.

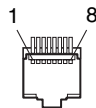
Note

Always verify that the unit is operating properly before use. SONY WILL NOT BE LIABLE FOR DAMAGES OF ANY KIND INCLUDING, BUT NOT LIMITED TO, COMPENSATION OR REIMBURSEMENT ON ACCOUNT OF THE LOSS OF PRESENT OR PROSPECTIVE PROFITS DUE TO FAILURE OF THIS UNIT, EITHER DURING THE WARRANTY PERIOD OR AFTER EXPIRATION OF THE WARRANTY, OR FOR ANY OTHER REASON WHATSOEVER.

Pin assignment

PARALLEL REMOTE connector

Modular connector
(8-pin)



Pin number	Functions
1	Designating SDI 1 input signal
2	Designating HDMI input signal
3	Designating composite input signal
4	TALLY G
5	GND
6	TALLY R
7	OVERSCAN
8	NORMAL

You can allocate functions using the REMOTE menu (see page 72).

Note

Switching functions continuously allows at least 200 msec to do so. Otherwise, it may not switch correctly.

Wiring required to use the Remote Control

Connect the function you want to use with a Remote Control to the Ground (Pin 5).

Available signal formats

The unit is applicable to the following signal formats.

System	Compo site	SD/HD	3G	HDMI
575/50i (PAL)	○	○	–	○
480/60i (NTSC)*1	○	○	–	○
576/50p	–	–	–	○
480/60p*1	–	–	–	○
640 × 480/60p*1	–	–	–	○
1080/24PsF*1*2	–	○	○*3	–
1080/25PsF*2	–	○	○*3	–
1080/30PsF*1*2	–	–	○*3	–
1080/24p*1	–	○	○*3	○
1080/25p	–	○	○*3	○
1080/30p*1	–	○	○*3	○
1080/50i	–	○	○*3	○
1080/60i*1	–	○	○*3	○
1080/50p	–	–	○*4	○*6
1080/60p*1	–	–	○*4	○*6
720/24p*1	–	–	○*5	–
720/25p	–	–	○*5	–
720/30p*1	–	–	○*5	–
720/50p	–	○	○*3	○*6
720/60p*1	–	○	○*3	○*6

○ : Adjustable/can be set

– : Not adjustable/cannot be set

*1 Compatible with 1/1.001 frame rates.

*2 1080/24PsF, 25PsF, and 30PsF are displayed as 1080/48i, 50i, and 60i on the screen, respectively.

*3 10-bit 4:4:4 Y/Cb/Cr and 4:4:4 RGB of 3G-SDI signals are supported.

*4 10-bit 4:2:2 Y/Cb/Cr of 3G-SDI signal is supported.

*5 10-bit 4:4:4 Y/Cb/Cr of 3G-SDI signal is supported.

*6 Also available when a DVI signal is input with a DVI conversion cable connected to the HDMI IN connector.

Applicable DVI input signals from PC

When a DVI signal is input to the HDMI IN connector using a DVI conversion cable

Resolution	Dot clock (MHz)	fH (kHz)	fV (Hz)
640 × 480	25.175	31.5	60
1280 × 768	68.250	47.4	
1280 × 1024	108.000	64.0	
1360 × 768	85.500	47.7	
1440 × 900	88.750	55.5	
1680 × 1050	119.000	64.7	

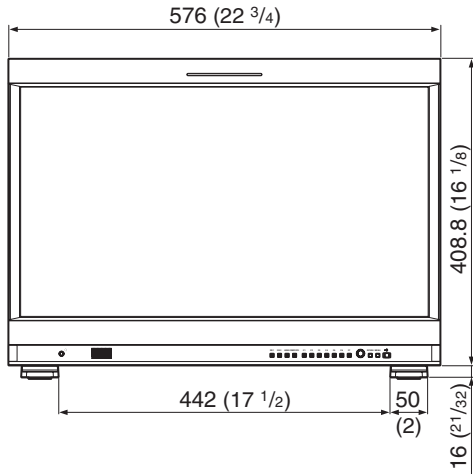
Note

The sides of the displayed picture may be hidden depending on the input signal.

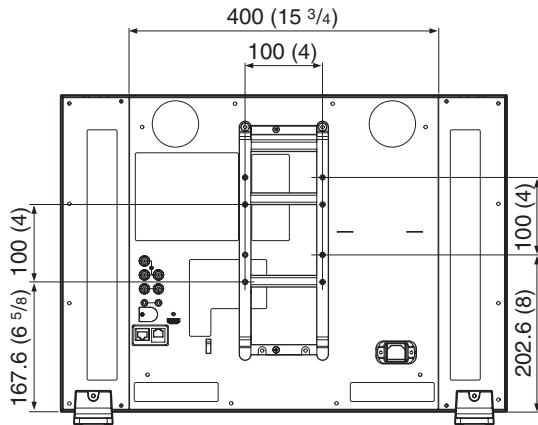
Dimensions

PVM-2541

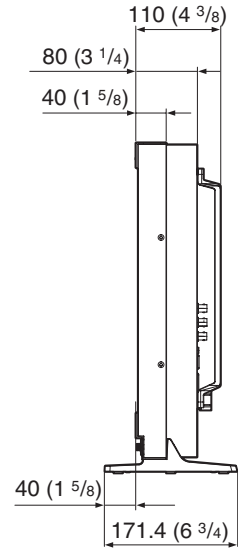
Front



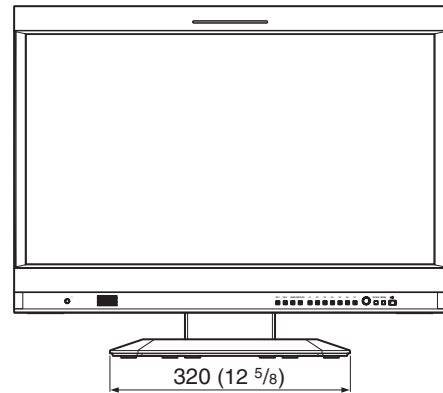
Rear



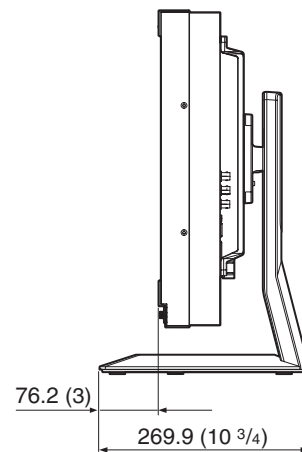
Side



Front (with optional monitor stand SU-561)



Side (with optional monitor stand SU-561)



Unit: mm (inches)

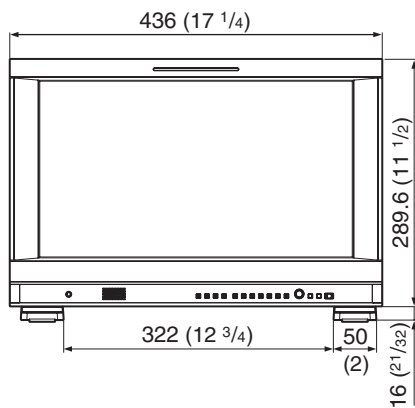
Mass:

Approx. 10.6 kg (23 lb 5.9 oz)

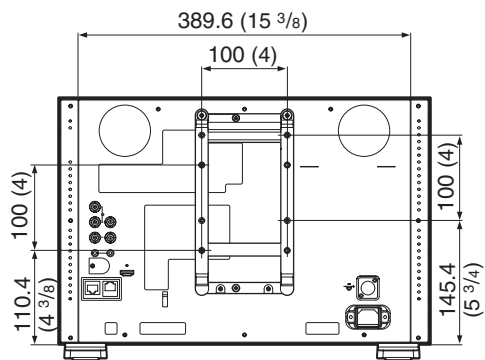
Approx. 12.7 kg (27 lb 16 oz) (with monitor stand SU-561)

PVM-1741

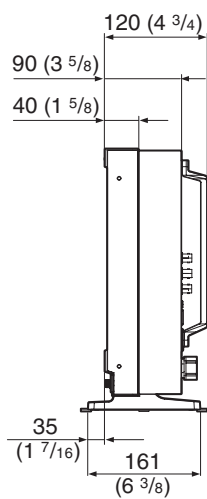
Front



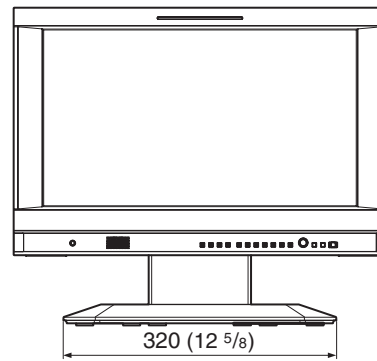
Rear



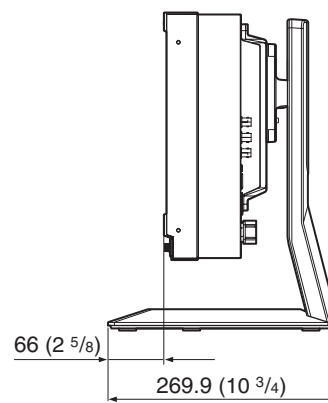
Side



Front (with optional monitor stand SU-561)



Side (with optional monitor stand SU-561)



Unit: mm (inches)

Mass:

Approx. 7.2 kg (15 lb 14 oz)

Approx. 9.3 kg (20 lb 8.0 oz) (with monitor stand SU-561)

お問い合わせは

「ソニー業務用商品相談窓口のご案内」にある窓口へ

ソニー株式会社 〒108-0075 東京都港区港南1-7-1

<http://www.sony.net/>

Sony Corporation Printed in China